



INSTRUMENTS



F3000

Bedienungsanleitung



HT Instruments GmbH


Am Waldfriedhof 1b
41352 Korschenbroich
Tel: 02161-564 581
Fax: 02161-564 583

info@HT-Instruments.de
www.HT-Instruments.de

Inhalt:

1.	SICHERHEITSVORKEHRUNGEN UND -VERFAHREN	2
1.1.	Vorbereitende Instruktionen.....	2
1.2.	Während des Gebrauchs.....	3
1.3.	Nach dem Gebrauch	3
1.4.	Messkategorien-Definition (Überspannungskategorien).....	3
2.	ALLGEMEINE BESCHREIBUNG	4
3.	VORBEREITUNG ZUM GEBRAUCH	4
3.1.	Vorbereitende Prüfung.....	4
3.2.	Versorgung des Messgeräts	4
3.3.	Lagerung	4
4.	NOMENKLATUR	5
4.1.	Beschreibung des Geräts	5
4.2.	Beschreibung der Funktionstasten	5
4.2.1.	Taste 	5
4.2.2.	HOLD/  Taste.....	5
4.2.3.	MAX/MIN Taste	5
4.2.4.	Auto Power Off Funktion	6
4.3.	Öffnung/Schließung der flexiblen Zange.....	6
5.	ANWEISUNGEN ZUM GEBRAUCH.....	7
5.1.	AC Strommessung	7
6.	WARTUNG UND PFLEGE	8
6.1.	Allgemeine Informationen	8
6.2.	Batteriewechsel	8
6.3.	Reinigung des Geräts.....	8
6.4.	Lebensende.....	8
7.	TECHNISCHE DATEN	9
7.1.	Technische Eigenschaften.....	9
7.1.1.	Bezugsnormen.....	9
7.1.2.	Allgemeine Eigenschaften	9
7.2.	Umweltbedingungen.....	9
7.2.1.	Klimabedingungen für den Gebrauch.....	9
7.3.	Zubehör.....	10
7.3.1.	Standard-Lieferumfang.....	10
8.	SERVICE	10
8.1.	Garantiebedingungen	10
8.2.	Service	10

1. SICHERHEITSVORKEHRUNGEN UND -VERFAHREN

Dieses Gerät entspricht der Sicherheitsnorm IEC/EN61010-1 für elektronische Messgeräte. Zu Ihrer eigenen Sicherheit und der des Gerätes müssen Sie den Verfahren folgen, die in dieser Bedienungsanleitung beschrieben werden, und müssen besonders alle Notizen lesen, denen folgendes Symbol  voran gestellt ist.



ACHTUNG

Das Nichtbefolgen der Warnungen und/oder der Gebrauchsanweisungen kann das Gerät und/oder seine Bestandteile beschädigen und eine Gefahr für den Benutzer darstellen.

Achten Sie bei Messungen mit äußerster Sorgfalt auf folgende Bedingungen:

- Messen Sie keine Spannungen oder Ströme in feuchter oder nasser Umgebung.
- Benutzen Sie das Messgerät nicht in Umgebungen mit explosivem oder brennbarem Gas oder Material, Dampf oder Staub.
- Berühren Sie den zu messenden Stromkreis nicht, wenn Sie keine Messung durchführen.
- Berühren Sie keine offen liegenden leitfähigen Metallteile wie ungenutzte Messleitungen, Anschlüsse, und so weiter.
- Benutzen Sie das Messgerät nicht, wenn es sich in einem schlechten Zustand befindet, z.B. wenn Sie eine Deformierung, einen Bruch, eine fremde Substanz, keine Anzeige, und so weiter erkennen.

Die folgenden Symbole werden in dieser Bedienungsanleitung und auf dem Gerät benutzt:



Achtung: Beziehen Sie sich auf die Bedienungsanleitung. Falscher Gebrauch kann zur Beschädigung des Messgeräts oder seiner Bestandteile führen.



Messgerät doppelt isoliert.



AC Spannung / Strom



DC Spannung / Strom



Erdung



Um das Gerät mit/von unter Spannung stehenden offen liegenden Leitern zu verbinden/abzutrennen, treffen Sie entsprechende Sicherheitsmaßnahmen.

1.1. VORBEREITENDE INSTRUKTIONEN

- Dieses Gerät ist für die Verwendung in einer Umgebung mit Verschmutzungs-Grad 2 vorgesehen.
- Das Messgerät kann für Messungen von **AC STROM**, in Installationen mit Überspannungskategorie CAT IV 600V oder CAT III 1000V zu Erde eingesetzt werden. Zur Definition der oben genannten Messkategorien, siehe Absatz 1.4.
- Dieses Gerät ist nicht für die Messung von Gleichstrom geeignet.
- Halten Sie die üblichen Sicherheitsbestimmungen ein, die zum Schutz des Bedieners vor gefährlichen Strömen und des Gerätes vor einer falschen Bedienung vorgesehen sind.
-

- Messen Sie keine Stromkreise, die die spezifizierten Spannungs- oder Stromgrenzen überschreiten.
- Prüfen Sie, ob die Batterien korrekt installiert sind.

1.2. WÄHREND DES GEBRAUCHS

Wir empfehlen Ihnen, die folgenden Empfehlungen und Anweisungen sorgfältig durchzulesen:



ACHTUNG

Das Nichtbefolgen der Warnungen und/oder der Gebrauchsanweisungen kann das Gerät und/oder seine Bestandteile beschädigen und eine Gefahr für den Benutzer darstellen.

- Bevor Sie die Zange einschalten, entfernen Sie den Leiter von der Zange.
- Bei der Strommessung kann jeder andere Strom in der Nähe der Zange die Genauigkeit der Messung beeinträchtigen.
- Setzen Sie, wenn Sie Strom messen, den Leiter immer ins Zentrum der Zangenöffnung, wie in Absatz 4.3 beschrieben, damit Sie eine genauere Ablesung der Messwerte erhalten.
- Wenn sich während der Messung der Wert der Anzeige nicht verändert, prüfen Sie, ob die HOLD-Funktion aktiv ist.

1.3. NACH DEM GEBRAUCH

- Wenn die Messungen abgeschlossen sind, schalten Sie die Zange aus.
- Wenn Sie beabsichtigen, das Gerät eine längere Zeit nicht zu verwenden, entnehmen Sie die Batterien.

1.4. MESSKATEGORIEN-DEFINITION (ÜBERSPANNUNGSKATEGORIEN)

Die Norm "IEC/EN61010-1: Sicherheitsbestimmungen für elektrische Mess-, Steuer-, Regel- und Laborgeräte, Teil 1: Allgemeine Erfordernisse", definiert die Bedeutung der Messkategorie, gewöhnlich auch Überspannungskategorie genannt. In § 6.7.4.: Zu messende Stromkreise, definiert die Norm Messkategorien wie folgt:

(OMISSIS)

- **Messkategorie IV** steht für Messungen, die an der Einspeisung einer Niederspannungsinstallation vorgenommen werden.
Beispiele hierfür sind elektrische Messgeräte und Messungen an primären Schutzeinrichtungen gegen Überstrom.
- **Messkategorie III** steht für Messungen, die an Gebäudeinstallationen durchgeführt werden.
Beispiele sind Messungen an Verteilern, Unterbrecherschaltern, Verkabelungen einschließlich Leitungen, Stromschienen, Anschlusskästen, Schaltern, Steckdosen in festen Installationen und Geräte für den industriellen Einsatz sowie einige andere Geräte wie z.B. stationäre Motoren mit permanentem Anschluss an feste Installationen.
- **Messkategorie II** steht für Messungen an Stromkreisen, die direkt an Niederspannungsinstallationen angeschlossen sind.
Beispiele hierfür sind Messungen an Haushaltsgeräten, tragbaren Werkzeugen und ähnlichen Geräten.

- **Messkategorie I** steht für Messungen, die an Stromkreisen durchgeführt werden, die nicht direkt an das HAUPTNETZ angeschlossen sind.

Beispiele hierfür sind Messungen an Stromkreisen, die nicht vom HAUPTNETZ abzweigen bzw. speziell (intern) abgesicherte, vom HAUPTNETZ abzweigende Stromkreise. Im zweiten Fall sind die Transienten-Belastungen variabel; aus diesem Grund erfordert die Norm, dass die Transientenfestigkeit des Geräts dem Benutzer bekannt sein muss.

2. ALLGEMEINE BESCHREIBUNG

Die Strommesszange F3000U hat die folgenden Eigenschaften:

- Messung von AC TRMS Strom bis 3000A in Autorange
- Flexibler Wandler mit großem Durchmesser (110mm)
- Data HOLD Funktion zum Einfrieren des Ergebnisses im Display
- MAX/MIN Funktion
- Hintergrundbeleuchtung des Displays
- Auto Power Off Funktion

3. VORBEREITUNG ZUM GEBRAUCH

3.1. VORBEREITENDE PRÜFUNG

Vor dem Versand wurden Elektronik und Mechanik des Messgeräts sorgfältig überprüft. Zur Auslieferung des Gerätes in optimalem Zustand wurden die bestmöglichen Vorkehrungen getroffen.

Dennoch ist es ratsam, einen Check durchzuführen, um einen möglichen Schaden zu entdecken, der während des Transports verursacht worden sein könnte. Sollten Sie Anomalien feststellen, wenden Sie sich bitte sofort an den Lieferanten.

Überprüfen Sie den Inhalt der Verpackung, der in Absatz 7.3.1 aufgeführt wird. Bei Diskrepanzen verständigen Sie den Händler.

Sollte es notwendig werden, das Gerät zurückzuschicken, bitte folgen Sie den Anweisungen in Absatz § 8.

3.2. VERSORGUNG DES MESSGERÄTS

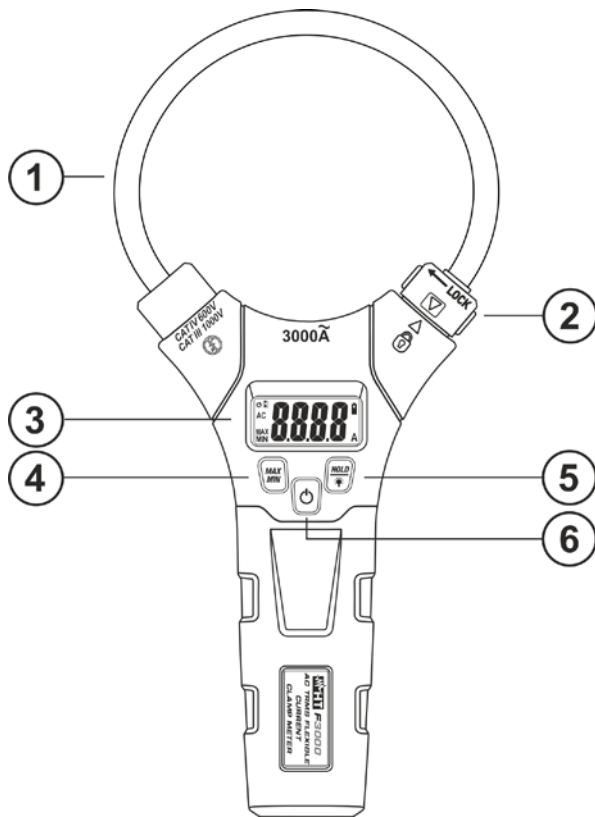
Das Gerät wird von 2x1.5V AAA IEC LR03 Batterien versorgt, die im Lieferumfang enthalten sind. Sind die Batterien leer, erscheint das Symbol "⊕" im Display. Um die Batterien zu wechseln, siehe Absatz § 6.2.

3.3. LAGERUNG

Um nach einer langen Lagerungszeit unter extremen Umweltbedingungen eine präzise Messung zu garantieren, warten Sie, bis das Gerät in einen normalen Zustand zurück gekommen ist (siehe § 7.2.1).

4. NOMENKLATUR

4.1. BESCHREIBUNG DES GERÄTS



LEGENDE:

1. Flexibler Stromwandler
2. Drehverschluss zum Öffnen/Schließen der flexiblen Wandlerschlaufe
3. LCD-Anzeige
4. **MAX/MIN** Taste
5. **HOLD/☞** Taste
6. **☐(ON/OFF)** Taste

Abb. 1: Beschreibung des Geräts

4.2. BESCHREIBUNG DER FUNKTIONSTASTEN

4.2.1. Taste ☐

Drücken Sie die ☐ Taste zum Einschalten des Geräts. Nach dem Einschalten ist die Hintergrundbeleuchtung des Displays aktiv und wird nach ca. 30s automatisch deaktiviert. Drücken und halten Sie die ☐ Taste für ca. 2 Sekunden, um das Gerät auszuschalten.

4.2.2. HOLD/☞ Taste

Drücken Sie die **HOLD/☞** Taste, damit Sie den Wert der gemessenen Größe im Display einfrieren/wieder freigeben. Das Symbol "☐" erscheint bei aktivierter Funktion. Drücken und halten Sie die **HOLD/☞** Taste für 2 Sekunden, um die Hintergrundbeleuchtung des Displays zu aktivieren/deaktivieren.

4.2.3. MAX/MIN Taste

Durch einmaliges Drücken der **MAX/MIN** Taste aktivieren Sie die Ermittlung der maximalen und minimalen Werte der zu messenden Größe. Beide Werte werden ständig aktualisiert, und erscheinen zyklisch jedes Mal, dass Sie dieselbe Taste erneut drücken. Die Anzeige zeigt das Symbol an, das mit der ausgewählten Funktion assoziiert ist: "MAX" für den maximalen Wert, "MIN" für den minimalen Wert. Die Taste **MAX/MIN** funktioniert nicht, wenn die HOLD Funktion aktiv ist. Drücken und halten Sie die **MAX/MIN** Taste für 2 Sekunden zum Verlassen der Funktion.

4.2.4. Auto Power Off Funktion

Das Messgerät schaltet sich ca. 15 Minuten nach der letzten Funktionswahl automatisch aus. Das Symbol "⏻" erscheint im Display.

4.3. ÖFFNUNG/SCHLIEßUNG DER FLEXIBLEN ZANGE



ACHTUNG

- Um die Messgerätegenauigkeits-Spezifikationen zu erreichen, legen Sie den Leiter möglichst immer ins Zentrum der Zangenöffnung (siehe Fig. 2).
- Wenn Sie das Gerät mit/von offen liegenden Leitern verbinden/abtrennen, falls es nicht möglich sein sollte, Spannung abzutrennen, **treffen Sie entsprechende Sicherheitsmaßnahmen (z.B. Schutzhandschuhe)**, um gefährliche elektrische Schläge und die Beschädigung des Gerätes zu vermeiden.
- Trennen Sie die Spannung des zu messenden Kreises ab oder tragen Sie Schutzhandschuhe, bevor Sie die Messung durchführen.
- Halten Sie Ihre Hand immer auf den verstärkten Handgriff des Gerätes während der Messungen.

Um die flexible Zange zu öffnen/schließen, gehen Sie wie folgt vor:

1. Drehen Sie den Befestigungsstecker um 90° nach links, um den flexiblen Wandler freizugeben (siehe Fig. 2).
2. Nehmen Sie die flexible Zange heraus und umschließen Sie den zu messenden Leiter.
3. Bringen Sie die Zange zurück in ihren Sitz und drehen Sie den Befestigungsstecker um 90° nach rechts, bis sich die zwei Pfeile entsprechen, damit die Zange blockiert ist (siehe Fig. 2)

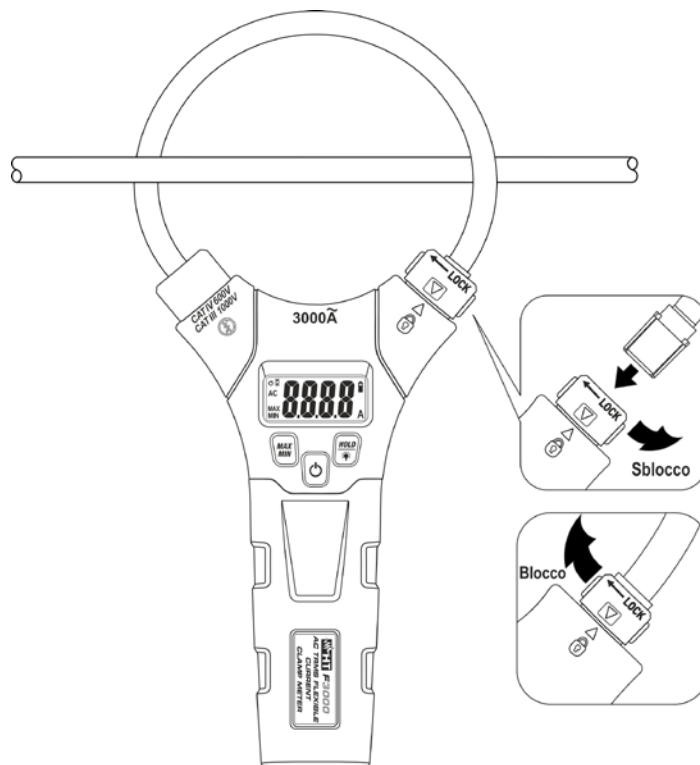


Abb. 2: Öffnung/Schließung der flexiblen Zange

5. ANWEISUNGEN ZUM GEBRAUCH

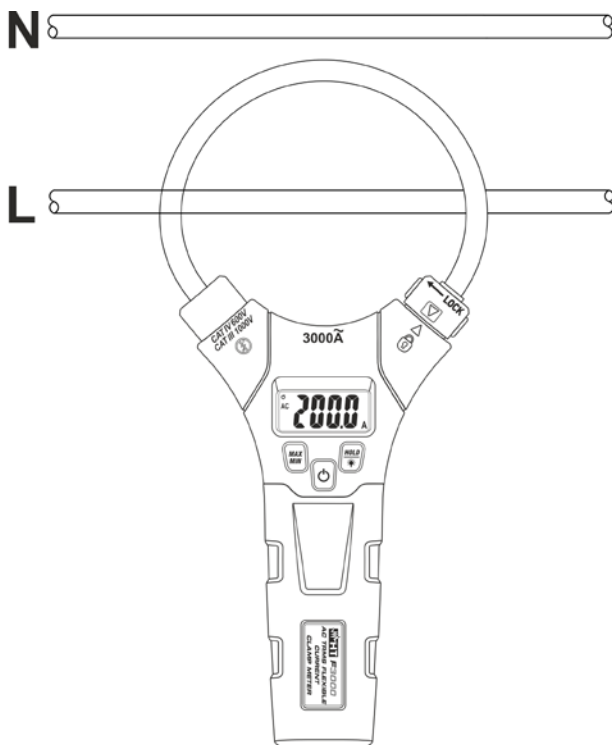
5.1.AC STROMMESSUNG



ACHTUNG

- Um die Messgerätegenauigkeits-Spezifikationen zu erreichen, legen Sie den Leiter möglichst immer ins Zentrum der Zangenöffnung (siehe Fig. 2).
- Wenn Sie das Gerät mit/von offen liegenden Leitern verbinden/abtrennen, falls es nicht möglich sein sollte, Spannung abzutrennen, **treffen Sie entsprechende Sicherheitsmaßnahmen (z.B. Schutzhandschuhe)**, um gefährliche elektrische Schläge und die Beschädigung des Gerätes zu vermeiden.
- Trennen Sie die Spannung des zu messenden Kreises ab oder tragen Sie Schutzhandschuhe, bevor Sie die Messung durchführen.
- Halten Sie Ihre Hand immer auf den verstärkten Handgriff des Gerätes während der Messungen.

Korrekt



Nicht korrekt

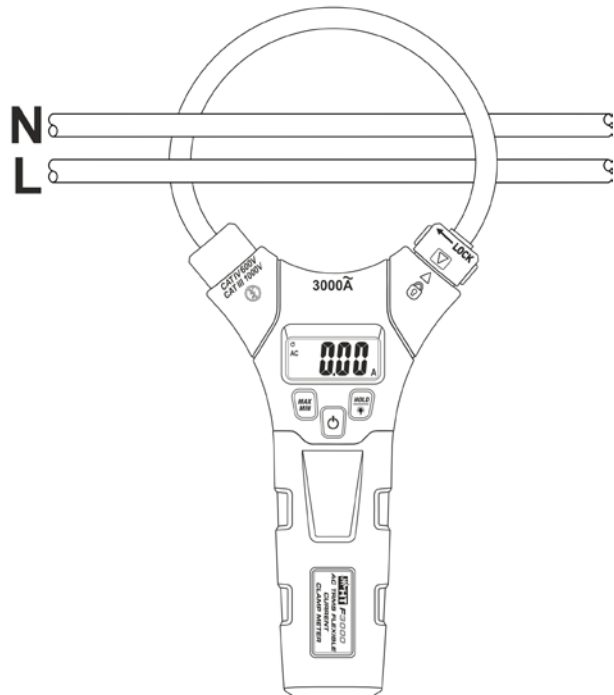


Abb. 3: Verwendung des Gerätes für Wechselstrommessung

1. Drücken Sie die Taste und schalten Sie damit das Gerät ein.
2. Öffnen Sie die Zangenbacken und umschließen Sie damit den Phasenleiter (siehe Fig. 3). Der Stromwert erscheint auf dem Display.
3. Wenn auf dem Display das "OL" Symbol erscheint, ist der Wert des gemessenen Stroms zu hoch.
4. Zur Verwendung der Funktionen HOLD und MAX/MIN siehe § 4.2.2 und § 4.2.3

6. WARTUNG UND PFLEGE

6.1. ALLGEMEINE INFORMATIONEN

1. Überschreiten Sie niemals die technischen Grenzwerte in dieser Bedienungsanleitung bei der Messung oder bei der Lagerung, um mögliche Beschädigungen oder Gefahren zu vermeiden.
2. Verwenden Sie dieses Messgerät nicht unter ungünstigen Bedingungen wie hoher Temperatur oder Feuchtigkeit.
3. Schalten Sie immer das Gerät nach Gebrauch wieder aus. Falls das Gerät für eine längere Zeit nicht benutzt werden soll, entfernen Sie die Batterien, um Flüssigkeitslecks zu vermeiden, die die innere Schaltung des Geräts beschädigen könnten.

6.2. BATTERIEWECHSEL

Wenn das Symbol "⊕" im LCD Display erscheint, müssen die Batterien gewechselt werden.



ACHTUNG

Nur Fachleute oder ausgebildete Techniker sollten dieses Verfahren durchführen. Entfernen Sie alle zu messende Leiter aus den Zangenbacken, bevor die Batterien gewechselt werden.

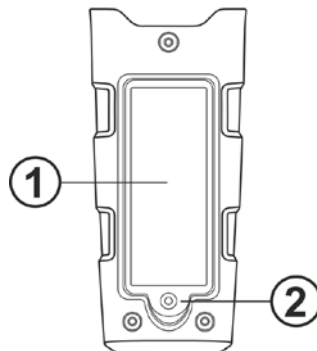


Abb. 4: Batteriewechsel

1. Schalten Sie das Gerät aus und entfernen Sie den zu messenden Leiter aus den Zangenbacken.
2. Schrauben Sie die Befestigungsschraube (siehe Fig. 4 – Teil 2) des Batteriefachdeckels auf (siehe Fig. 4 – Teil 1), entfernen Sie den Deckel und entfernen Sie die Batterien.
3. Stecken Sie dieselbe Anzahl an Batterien desselben Typs ein (siehe § 7.1.2). Achten Sie dabei auf die angegebene Polarität.
4. Bringen Sie den Deckel des Batteriefachs wieder in Stellung.
5. Entsorgen Sie die gebrauchten Batterien umweltgerecht. Verwenden Sie dabei die geeigneten Behälter zur Entsorgung.

6.3. REINIGUNG DES GERÄTS

Zum Reinigen des Geräts kann ein weiches trockenes Tuch verwendet werden. Benutzen Sie keine feuchten Tücher, Lösungsmittel oder Wasser, usw.

6.4. LEBENSENDE



ACHTUNG: Dieses Symbol zeigt an, dass das Gerät und die einzelnen Zubehörteile fachgemäß und getrennt voneinander entsorgt werden müssen.

7. TECHNISCHE DATEN

7.1. TECHNISCHE EIGENSCHAFTEN

Die Messgenauigkeit ist angegeben als [%Ableseung + (Anz.Ziffer*Auflösung)] bei 23°C±5°C, <80%RH

AC TRMS Strom (Aurorange)

Bereich	Auflösung	Bandbreite	Genauigkeit (*)
30.00A	0.01A	50Hz ÷ 400Hz	±(3.0%Abl + 8Ziff)
300.0A	0.1A		±(3.0%Abl + 5Ziff)
3000A	1A		

(*) Messgenauigkeit in Bezug auf Leiter im Zentrum der Zangenöffnung, ohne elektrische oder magnetische Felder und bei Bezugstemperatur.

7.1.1. Bezugsnormen

Sicherheit:	IEC/EN61010-1, IEC/EN61010-2-032
EMC:	IEC/EN61326-1
Isolation:	Doppelte Isolation
Verschmutzungsgrad:	2
Messkategorie:	CAT IV 600V, CAT III 1000V zur Erde
Maximale Betriebshöhe:	2000m

7.1.2. Allgemeine Eigenschaften

Mechanische Eigenschaften

Abmessungen (L x B x H):	280 x 125 x 25mm
Gewicht (inklusive Batterie):	190g
Länge der flexiblen Zange	254mm
Max Kabeldurchmesser:	110mm
Mechanischer Schutz:	IP40

Stromversorgung

Batterietyp:	2x1.5V Batterien Typ AAA LR03
Anzeige für niedrigen Batterieladezustand:	Symbol "⊕" im Display.
Batterie-Betriebsdauer:	ca. 15h (Beleuchtung OFF), ca. 10h (Beleuchtung ON)
Auto Power OFF:	nach 15 Minuten Nichtgebrauch

Display

Eigenschaften:	4 LCD, 3000 Punkte, Dezimalpunkt und Hintergrundbeleuchtung
Überlastanzeige:	Symbol "OL" im Display

7.2. UMWELTBEDINGUNGEN

7.2.1. Klimabedingungen für den Gebrauch

Bezugstemperatur:	23° ± 5°C
Betriebstemperatur:	5°C ÷ 40°C
Betriebs-Luftfeuchtigkeit:	<80%RH
Lagerungstemperatur:	-20 ÷ 60 °C
Lager-Luftfeuchtigkeit:	<80%RH

Dieses Gerät entspricht den Vorgaben der Europäischen Richtlinie für Niederspannungsgeräte 2014/35/EU (LVD) und Richtlinie EMC 2014/30/EU. Dieses Produkt ist konform im Sinne der Europäischen Richtlinie 2011/65/EU (RoHS) und der Europäischen Richtlinie 2012/19/EU (WEEE).

7.3. ZUBEHÖR

7.3.1. Standard-Lieferumfang

- Transporttasche
- Batterien (nicht eingelegt)
- Bedienungsanleitung
-
-

8. SERVICE

8.1. GARANTIEBEDINGUNGEN

Für dieses Gerät gewähren wir Garantie auf Material- oder Produktionsfehler, entsprechend unseren allgemeinen Geschäftsbedingungen. Während der Garantiefrist behält sich der Hersteller das Recht vor, das Produkt wahlweise zu reparieren oder zu ersetzen. Der Hersteller übernimmt keine Haftung für Personen- oder Sachschäden.

Von der Garantie ausgenommen sind:

- Reparatur und/oder Ersatz von Zubehör und Batterie (nicht durch die Garantie gedeckt)
- Reparaturen, die aufgrund unsachgemäßer Verwendung oder durch unsachgemäße Kombination mit inkompatiblen Zubehöerteilen oder Geräten erforderlich werden.
- Reparaturen, die aufgrund von Beschädigungen durch ungeeignete Transportverpackung erforderlich werden.
- Reparaturen, die aufgrund von vorhergegangenen Reparaturversuchen durch ungeschulte oder nicht autorisierte Personen erforderlich werden.
- Geräte, die modifiziert wurden, ohne dass das ausdrückliche Einverständnis des Herstellers dafür vorlag.
- Gebrauch, der den Eigenschaften des Geräts und den Bedienungsanleitungen nicht entspricht.

Der Inhalt dieser Bedienungsanleitung darf ohne das Einverständnis des Herstellers in keiner Form reproduziert werden.

Unsere Produkte sind patentiert und unsere Warenzeichen eingetragen. Wir behalten uns das Recht vor, Spezifikationen und Preise aufgrund eventuell notwendiger technischer Verbesserungen oder Entwicklungen zu ändern.

8.2. SERVICE

Für den Fall, dass das Gerät nicht korrekt funktioniert, stellen Sie vor der Kontaktaufnahme mit Ihrem Händler sicher, dass die Batterien korrekt eingesetzt sind und funktionieren, und sie ersetzen, wenn nötig. Stellen Sie sicher, dass Ihre Betriebsabläufe der in dieser Betriebsanleitung beschriebenen Vorgehensweise entsprechen. Falls Sie das Gerät aus irgendeinem Grund für Reparatur oder Austausch einschicken müssen, setzen Sie sich bitte zuerst mit dem lokalen Händler in Verbindung, bei dem Sie das Gerät gekauft haben. Transportkosten werden vom Kunden getragen. Vergessen Sie nicht, einen Bericht über die Gründe für das Einschicken beizulegen (erkannte Mängel). Verwenden Sie nur die Originalverpackung. Alle Schäden beim Versand, die auf Nichtverwendung der Originalverpackung zurückzuführen sind, hat auf jeden Fall der Kunde zu tragen.