



INSTRUMENTS



MERCURY

Multimeter mit Wärmebildkamera

Bedienungsanleitung




HT Instruments GmbH


Am Waldfriedhof 1b
41352 Korschenbroich
Tel: 02161-564 581
Fax: 02161-564 583

info@HT-Instruments.de
www.HT-Instruments.de

Inhalt

1. SICHERHEITSVORKEHRUNGEN UND -VERFAHREN	3
1.1. Vorbereitende Instruktionen.....	4
1.2. Während des Gebrauchs.....	4
1.3. Nach dem Gebrauch	4
1.4. Messkategorien-Definition (Überspannungskategorien).....	5
2. ALLGEMEINE BESCHREIBUNG	6
2.1. Messgeräte mit Mittelwert und mit True RMS	6
3. VORBEREITUNG ZUM GEBRAUCH	7
3.1. Vorbereitende Prüfung.....	7
3.2. Versorgung des Messgeräts.....	7
3.3. Lagerung	7
4. NOMENKLATUR	8
4.1. Beschreibung des Geräts	8
4.2. Beschreibung der Funktionstasten	10
4.2.1. Taste HOLD/ESC	10
4.2.2. RANGE Taste.....	10
4.2.3. Taste MODE.....	10
4.2.4. Taste IR/ 	10
4.2.5. Taste MENU	10
4.3. Beschreibung der internen Funktionen	11
4.3.1. Beschreibung des Displays in der Funktion Multimeter	11
4.3.2. Beschreibung des Displays in Funktion Wärmebildkamera	12
4.3.3. Messung von AC+DC Strom und Spannung.....	12
4.3.4. Abspeicherung der Messergebnisse	13
4.3.5. Relative Messung	13
4.3.6. Messung MIN/MAX und PEAK.....	14
4.3.7. Ermittlung einer Wechselspannung ohne Berührung.....	14
4.3.8. Hauptmenü des Geräts	15
5. ANWEISUNGEN ZUM GEBRAUCH.....	21
5.1. DC, AC+DC Spannungsmessung.....	21
5.2. AC Spannungsmessung	22
5.3. Frequenzmessung und Duty Cycle-Messung	23
5.4. Widerstandsmessung und Durchgangsprüfung	24
5.5. Diodenprüfung.....	25
5.6. Kapazitätsmessung.....	26
5.7. Temperaturmessung mit K-Fühler	27
5.8. Messung von DC, AC+DC Strom.....	28
5.9. AC Strommessung	29
5.10. Messung DC, AC, AC+DC Strom mit optionaler Strommesszange.....	30
5.11. Data Logger Funktion	31
5.12. Verwendung der internen Wärmebildkamera.....	35
5.13. Bluetooth Verbindung und Verwendung der APP HT-Mercury.....	37
6. WARTUNG UND PFLEGE	38
6.1. Wiederaufladung der internen Batterie	38
6.2. Wechsel der internen Schmelzsicherungen	38
6.3. Reinigung des Geräts.....	38
6.4. Lebensende.....	38
7. TECHNISCHE DATEN	39
7.1. Technische Eigenschaften.....	39
7.2. Allgemeine Eigenschaften	42
7.3. Zubehör.....	43
7.3.1. Mitgeliefertes Zubehör.....	43
7.3.2. Optionales Zubehör	43
8. SERVICE.....	44
8.1. Garantiebedingungen	44
8.2. Service	44

1. SICHERHEITSVORKEHRUNGEN UND -VERFAHREN

Dieses Gerät entspricht der Sicherheitsnorm IEC/EN61010-1 für elektronische Messgeräte. Zu Ihrer eigenen Sicherheit und der des Gerätes müssen Sie den Verfahren folgen, die in dieser Bedienungsanleitung beschrieben werden, und müssen besonders alle Notizen lesen, denen folgendes Symbol  voran gestellt ist. Achten Sie bei Messungen mit äußerster Sorgfalt auf folgende Bedingungen:

ACHTUNG



- Benutzen Sie das Messgerät nicht in Umgebungen mit explosivem oder brennbarem Gas oder Material, Dampf oder Staub.
- Nehmen Sie keine Messungen vor, wenn irgendwelche anormalen Umstände auftreten, wie z.B. Verformungen, Brüche, Leckagen, fehlende Anzeige, usw.
- Berühren Sie den zu messenden Stromkreis nicht, wenn Sie keine Messung durchführen.
- Berühren Sie keine offen liegenden leitfähigen Metallteile wie ungenutzte Messleitungen, usw.
- Seien Sie vorsichtig bei Messungen von über 20V, da ein Risiko eines elektrischen Schocks besteht
- Halten Sie das Gerät bei jeder Messung still.
- Keine Messungen in Umgebungen durchführen, wo die Betriebs- und Lagerungs-Temperaturgrenzen, die im § 7.2
- Nur das mitgelieferte Zubehör garantiert Übereinstimmung mit dem Sicherheitsstandard. Das Zubehör nur dann verwenden, wenn es in einem guten Zustand ist und, falls nötig, nur durch dasselbe Modell ersetzen
- Prüfen Sie, ob die Batterie korrekt installiert ist.
- Prüfen Sie, ob die LCD-Anzeige Informationen zeigt, die der ausgewählten Funktion entsprechen.
- Das Gerät nicht auf Quellen mit hoher Strahlungsintensität (z.B. die Sonne) ausrichten, um den IR Sensor nicht zu beschädigen.
- Schläge oder starke Vibrationen des Geräts, und dadurch Beschädigungen, vermeiden.
- Bei der Bewegung des Geräts von einer sehr kalten nach einer sehr warmen Umgebung, lassen Sie es eine ausreichende Zeit lang eingeschaltet in der neuen Bedingung, damit das Kondenswasser verdunsten kann.

Die folgenden Symbole werden in dieser Bedienungsanleitung und auf dem Gerät benutzt:



Achtung: Beziehen Sie sich auf die Bedienungsanleitung. Falscher Gebrauch kann zur Beschädigung des Messgerätes oder seiner Bestandteile führen.



Gefahr Hochspannung: Risiko eines elektrischen Schlages.



Messgerät doppelt isoliert.



AC Spannung oder Strom



Gleichspannung oder -strom



Erdung



Wenn dieses Symbol auf dem Gerät vorhanden ist, ist das Gerät in der Lage, einen Laserpointer der Klasse 2 auszustrahlen. **Die Strahlung nicht auf die Augen ausrichten, um Verletzungen zu vermeiden.**

1.1. VORBEREITENDE INSTRUKTIONEN

- Dieses Gerät ist für die Verwendung in einer Umgebung mit Verschmutzungs-Grad 2 vorgesehen.
- Das Gerät kann zur Messung von **SPANNUNG** und **STROM** in Installationen mit CAT IV 600V und CAT III 1000V benutzt werden.
- Sie müssen die üblichen Sicherheitsbestimmungen einhalten, die in den Verfahren für Arbeiten unter Spannung vorgesehen sind, und die persönliche Schutzausrüstung zum Schutz vor gefährlichen Strömen und vor einer falschen Bedienung des Gerätes benutzen.
- Sollte eine fehlende Angabe des Vorhandenseins von Spannung eine Gefahr für den Benutzer darstellen, führen Sie immer einen Durchgangstest vor der Spannungsmessung durch, um den korrekten Anschluss und Zustand der Messleitungen zu bestätigen.
- Nur die mitgelieferten Messleitungen garantieren Übereinstimmung mit der Sicherheitsnorm. Das Zubehör muss in einem guten Zustand sein und, falls nötig, durch identische Teile ersetzt werden.
- Messen Sie keine Stromkreise, die die spezifizierten Spannungsgrenzen überschreiten.
- Führen Sie keine Messungen unter Umweltbedingungen durch, die die in § 7.2 angegebenen Grenzwerte überschreiten.
- Prüfen Sie, ob die Batterie korrekt installiert ist.
- Prüfen Sie, ob die LCD-Anzeige und der Funktionswahlschalter dieselbe Funktion zeigen.

1.2. WÄHREND DES GEBRAUCHS

Wir empfehlen Ihnen, die folgenden Empfehlungen und Anweisungen sorgfältig durchzulesen:



ACHTUNG

Das Nichtbefolgen der Warnungen und/oder der Gebrauchsanweisungen kann das Gerät und/oder seine Bestandteile beschädigen und eine Gefahr für den Benutzer darstellen.

- Bevor Sie den Funktionswahlschalter drehen, trennen Sie die Messleitungen vom zu messenden Stromkreis ab.
- Berühren Sie nie einen unbenutzten Anschluss, wenn das Messgerät mit dem Schaltkreis verbunden ist.
- Beim Anliegen von externen Spannungen dürfen keine Widerstände gemessen werden; das Gerät ist zwar geschützt, Überspannungen können aber zu Fehlfunktionen führen
- Wenn sich während der Messung der Wert der Anzeige nicht verändert, prüfen Sie, ob die HOLD-Funktion aktiv ist.

1.3. NACH DEM GEBRAUCH

- Sobald die Messungen abgeschlossen sind, stellen sie den Funktionswahlschalter auf OFF, um das Gerät auszuschalten.
- Wenn das Gerät für eine lange Zeit nicht benutzt wird, entfernen Sie die Batterie/Akku.

1.4. MESSKATEGORIEN-DEFINITION (ÜBERSPANNUNGSKATEGORIEN)

Die Norm "IEC/EN61010-1: Sicherheitsbestimmungen für elektrische Mess-, Steuer-, Regel- und Laborgeräte, Teil 1: Allgemeine Erfordernisse", definiert die Bedeutung der Messkategorie, gewöhnlich auch Überspannungskategorie genannt. Unter § 6.7.4: Zu messende Stromkreise, steht:

(OMISSIS)

Schaltkreise sind in die folgenden Messkategorien eingeteilt:

- **Messkategorie IV** steht für Messungen, die an der Einspeisung einer Niederspannungsinstallation vorgenommen werden.
Beispiele hierfür sind elektrische Messgeräte und Messungen an primären Schutzeinrichtungen gegen Überstrom.
- **Messkategorie III** steht für Messungen, die an Gebäudeinstallationen durchgeführt werden.
Beispiele sind Messungen an Verteilern, Unterbrecherschaltern, Verkabelungen einschließlich Leitungen, Stromschienen, Anschlusskästen, Schaltern, Steckdosen in festen Installationen und Geräte für den industriellen Einsatz sowie einige andere Geräte wie z.B. stationäre Motoren mit permanentem Anschluss an feste Installationen.
- **Messkategorie II** steht für Messungen an Stromkreisen, die direkt an Niederspannungsinstallationen angeschlossen sind.
Beispiele hierfür sind Messungen an Haushaltsgeräten, tragbaren Werkzeugen und ähnlichen Geräten.
- **Messkategorie I** steht für Messungen, die an Stromkreisen durchgeführt werden, die nicht direkt an das HAUPTNETZ angeschlossen sind.
Beispiele hierfür sind Messungen an Stromkreisen, die nicht vom HAUPTNETZ abzweigen bzw. speziell (intern) abgesicherte, vom HAUPTNETZ abzweigende Stromkreise. Im zweiten Fall sind die Transienten-Belastungen variabel; aus diesem Grund erfordert die Norm, dass die Transientenfestigkeit des Geräts dem Benutzer bekannt sein muss.

2. ALLGEMEINE BESCHREIBUNG

Das Mercury hat die folgenden Eigenschaften:

Funktion Multimeter

- DC / AC / AC+DC TRMS Spannungsmessung bis 1000V
- DC / AC / AC+DC TRMS Strom bis 10A (15A max. 30sec)
- DC / AC / AC+DC TRMS Strom mit externer optionaler Strommesszange bis 3000A
- Widerstand und Durchgangsprüfung
- Diodenprüfung
- Kapazität
- Frequenz
- Duty Cycle
- Temperatur mit K-Fühler
- Data Logger Funktion und Anzeige der Graphen von Messungen
- Abspeicherung von BMP Bildern auf interner Micro-SD-Karte

Funktion Wärmebildkamera

- Infrarot-Temperaturmessung im Bereich von -20°C bis 260°C
- 3 Messcursor (fest zentral + heißester Punkt + kältester Punkt)
- Emissions-Werte der Materialien wählbar im Bereich zwischen 0.01 und 1.00
- Frequenz des Bildes: 50Hz
- 5 wählbare Farbpaletten
- Automatische Ermittlung der heißen / kalten Punkte des Bildes
- Abspeicherung von BMP Bildern auf externer Mikro-SD-Karte
- Auflösung des IR Sensors: 80x80pxl
- Bluetooth-Verbindung für die Verbindung mit Mobilgeräten durch APP **HTMercury**
- Laserpointer und integrierte Power LED Leuchte

Alle diese Funktionen können durch den entsprechenden Funktionswahlschalter ausgewählt werden. Das Gerät ist auch mit Funktionstasten (siehe § 4.2), mit analogem Bargraph und LCD, TFT Farbdisplay mit hohem Kontrast ausgestattet. Darüber hinaus hat das Mercury eine Auto Power OFF Funktion, die das Gerät nach einer bestimmten (einstellbaren) Zeit des Nichtgebrauches automatisch abschaltet.

2.1. MESSGERÄTE MIT MITTELWERT UND MIT TRUE RMS

Die Messgeräte zur Messung von Wechselwerten können in 2 Kategorien eingeteilt werden:

- Geräte mit MITTELWERT: Geräte, die nur den Wert bei der fundamentalen Frequenz (50 oder 60 Hz) messen.
- Geräte mit TRUE RMS (True Root Mean Square): Geräte, die den True RMS Wert (Echt-Effektivwert) der analysierten Größe messen.

Bei einer perfekten Sinuswelle liefern die zwei Gerätefamilien identische Ergebnisse. Bei verzerrten Wellen dagegen unterscheiden sich die Ablesungen. Geräte mit Mittelwert liefern nur den RMS Wert der Grundwelle; Geräte mit True RMS liefern den RMS Wert der ganzen Welle, Oberwellen eingeschlossen (innerhalb der Bandbreite des Geräts). Deshalb sind die angezeigten Werte bei der Messung derselben Größe nur dann identisch, wenn eine perfekte Sinuswelle vorhanden ist. Wenn die Welle verzerrt ist, liefern Geräte mit True RMS genauere Ergebnisse als Geräte mit Mittelwertermittlung.

3. VORBEREITUNG ZUM GEBRAUCH

3.1. VORBEREITENDE PRÜFUNG


Vor dem Versand wurden Elektronik und Mechanik des Messgeräts sorgfältig überprüft. Zur Auslieferung des Gerätes in optimalem Zustand wurden die bestmöglichen Vorkehrungen getroffen.

Dennoch ist es ratsam, einen Check durchzuführen, um einen möglichen Schaden zu entdecken, der während des Transports verursacht worden sein könnte. Sollten Sie Anomalien feststellen, wenden Sie sich bitte sofort an den Lieferanten.

Überprüfen Sie den Inhalt der Verpackung, der in § 7.3.1 aufgeführt wird. Bei Diskrepanzen verständigen Sie den Händler.

Sollte es notwendig werden, das Gerät zurückzuschicken, bitte folgen Sie den Anweisungen in § 7.

3.2. VERSORGUNG DES MESSGERÄTS

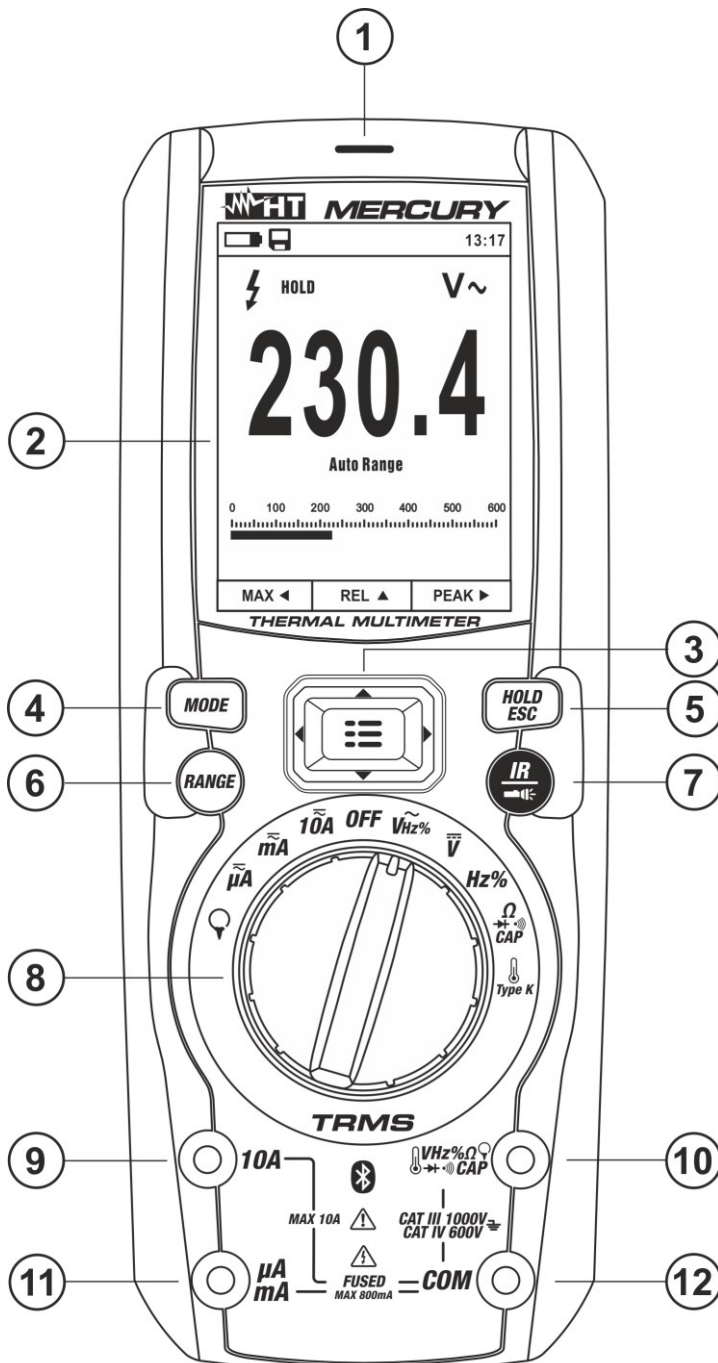
Das Gerät wird von einer 1x7.4V wiederaufladbaren Li-ION Batterie versorgt, die im Lieferumfang enthalten ist. Ist die Batterie leer, erscheint dieses Symbol  im Display. Zur Wiederaufladung der Batterie, beziehen Sie sich auf § 6.1.

3.3. LAGERUNG

Um nach einer langen Lagerungszeit eine präzise Messung zu garantieren, warten Sie, bis das Gerät in einen normalen Zustand zurück gekommen ist (siehe § 7.2).

4. NOMENKLATUR

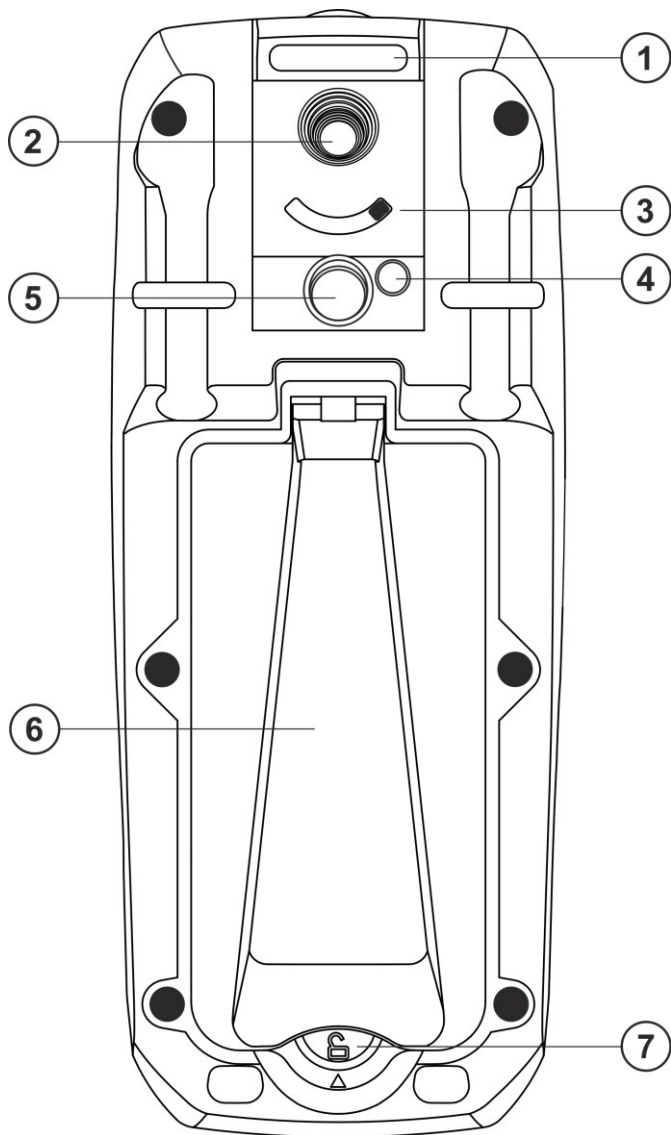
4.1. BESCHREIBUNG DES GERÄTS



LEGENDE:

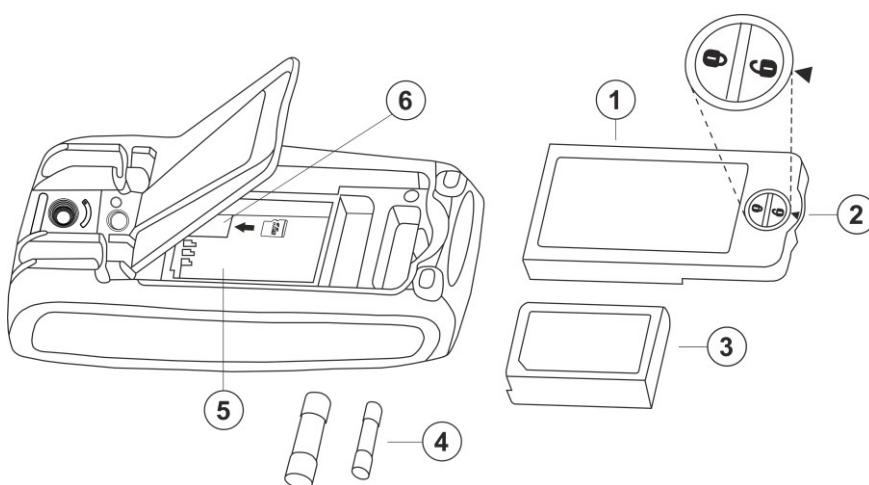
1. AC Spannungsmessung
2. LCD Display
3. Taste **MENU**
4. Taste **MODE**
5. Taste **HOLD/ESC**
6. Taste **RANGE (Messbereich)**
7. Taste **IR**
8. Funktionswahlschalter
9. Eingangsbuchse **10A**
10. Eingangsbuchse **VHz% CAP Ω**
11. Eingangsbuchse **mA μA**
12. Eingangsbuchse **COM**

Abb. 1: Vorderseite des Messgeräts


LEGENDE:

1. Gurt-Schlitz
2. Linse der Wärmebildkamera
3. Schutzschalter der Linse
4. Laserpointer
5. Power Leuchte mit weißem LED-Licht
6. Geräteständer
7. Befestigungsschraube vom Batteriefach

Abb. 2: Rückseite des Messgeräts


LEGENDE:

1. Batteriefach-Abdeckung
2. Befestigungsschraube
3. Interne Batterie
4. Schmelzsicherungen
5. Batteriefach
6. Schlitz zum Einstecken der Mikro-SD-Karte

Abb. 3: Interne Teile des Messgeräts

4.2. BESCHREIBUNG DER FUNKTIONSTASTEN

4.2.1. Taste HOLD/ESC

Durch Drücken der Taste **HOLD/ESC**, frieren Sie den angezeigten Wert im Display ein. Nach Drücken dieser Taste erscheint die Meldung "HOLD" im Display. Drücken Sie die Taste **HOLD/ESC** noch einmal zum Verlassen der Funktion. Zum Speichern des im Display angezeigten Werts siehe § 4.3.4.

Die Taste **HOLD/ESC** ermöglicht das Verlassen des Einstellungsmenüs und die Rückkehr zum Hauptmenü des Geräts. Die Einschaltung des Displays mit aktivierter Auto Power OFF Funktion des Geräts wird wieder hergestellt.

4.2.2. RANGE Taste

Drücken Sie die **RANGE** Taste zur Aktivierung des manuellen Betriebsmodus und zur Deaktivierung der Autorange-Funktion. Das Symbol "Manual Range" erscheint im Display. Im manuellen Betrieb, drücken Sie die Taste **RANGE**, um den Messbereich zu ändern. Dabei achten Sie auf die Bewegung des entsprechenden Dezimalpunktes und auf den Wert des Messbereiches vom Bargraph. Die Taste **RANGE** ist nicht aktiv in der Stellung $\rightarrow, \rightarrow), \uparrow$ **Type K** und $10A\sim$. Im Autorange-Betrieb wählt das Gerät das best passende Verhältnis für die Messung aus. Wenn eine Ablesung höher als der maximale messbare Wert ist, erscheint die Meldung "OL" im Display. Drücken und halten Sie die Taste **RANGE** mehr als 1 Sekunde lang, um den manuellen Betriebsmodus zu verlassen und den Autorange-Betrieb wieder herzustellen.

4.2.3. Taste MODE

Das Drücken der Taste **MODE** ermöglicht die Auswahl einer doppelten Funktion beim Funktionswahlschalter. Insbesondere ist er in folgenden Stellungen aktiv: $\Omega CAP \rightarrow \rightarrow)$ zur Auswahl der Messungen Diodenprüfung, Durchgangstest, Kapazität- und Widerstandsmessung; \uparrow **Type K** zur Auswahl der Temperaturmessung in °C, °F oder K; **Hz%** zur Auswahl der Messung von Frequenz und Duty Cycle; $V\sim$ zur Auswahl der Messungen "mV \sim " und "V \sim (AC+DC)" (siehe § 4.3.3); $V\sim Hz%$ zur Auswahl der Messungen von AC Spannung, Frequenz und Duty Cycle der AC Spannung; $10A\sim$, $mA\sim$ und $\mu A\sim$ zur Auswahl der Messung von AC, DC und $A\sim$ (AC+DC) Strom, zur Auswahl der Messung AC, DC und $A\sim$ (AC+DC) Strom; $mV\sim$, $LoZV\sim$, $mA\sim$, $\mu A\sim$ und \uparrow zur Auswahl der AC, DC und AC+DC Messung mit Strommesszange (siehe § 5.10).

In der Stellung \uparrow , drücken und halten Sie (>2s) die Taste **MODE** zur Auswahl des Zangentyps: Standard (\rightarrow) oder Flexibel (\uparrow).

4.2.4. Taste IR/ \rightarrow

Das Drücken der Taste **IR/ \rightarrow** ermöglicht die Anzeige der Auswahl Multimeter oder der Kombination Multimeter + Wärmebild (siehe § 5.12).

Drücken und halten Sie (>2s) die Taste **IR/ \rightarrow** zum Ein-/Ausschalten der internen Power Leuchte mit weißer LED (siehe Abb. 2 – Teil 5).

4.2.5. Taste MENU

Die Taste **MENU**, die aus der Kombination der Tasten \rightarrow und $\rightarrow, \rightarrow, \rightarrow, \rightarrow$ besteht, ermöglicht den Eintritt ins Einstellmenü des Geräts, um sowohl die Systemparameter als auch die Parameter zur Ermittlung des Wärmebildes einzustellen (siehe § 4.3.8).

4.3. BESCHREIBUNG DER INTERNEN FUNKTIONEN

4.3.1. Beschreibung des Displays in der Funktion Multimeter

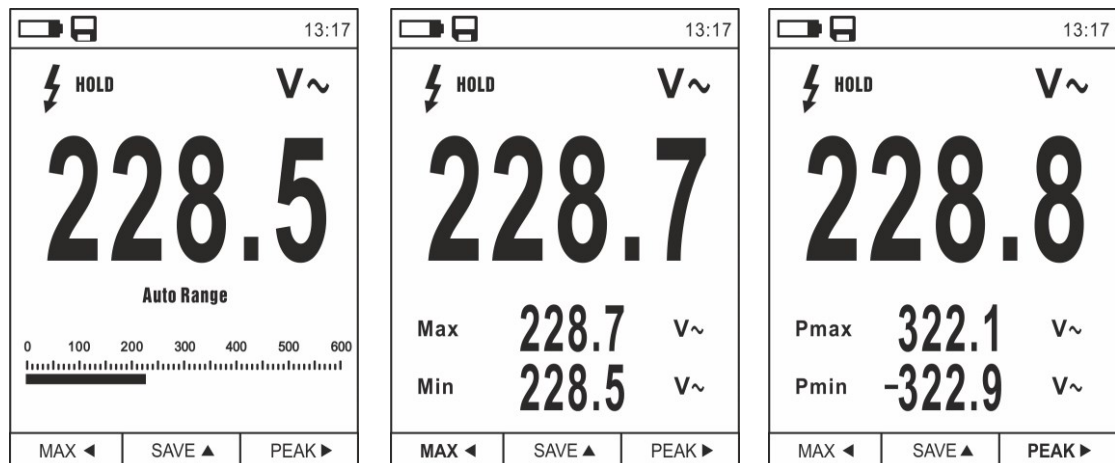


Abb. 4: Beschreibung der Symbole im Display

Symbol	Beschreibung
	Mikro-SD-Karte im Gerät
	Angabe des Batterieladezustandes
13:17	Angabe der aktuellen System-Uhrzeit
HOLD	Symbol für aktive Data-HOLD-Funktion
V~	Symbol der aktuell ausgewählte Funktion
228.5	Angabe gemessener Wert
Auto Range	Symbol für aktive Auto Range Funktion
Manual Range	Symbol für aktive Manual Range Funktion
	Symbol Hochspannung vorhanden
	Angabe analoger Bargraph
Max	Angabe Höchstwert der gemessenen Größe
Min	Angabe Mindestwert der gemessenen Größe
Pmax	Angabe maximaler Spitzenwert der gemessenen Größe
Pmin	Angabe minimaler Spitzenwert der gemessenen Größe
MAX ◀	Aktivierung MAX/MIN mit Pfeiltaste ◀
REL ▲	Aktivierung Funktion REL mit Pfeiltaste ▲
PEAK ▶	Aktivierung Pmax/Pmin mit Pfeiltaste ▶
SAVE ▲	Aktivierung Abspeicherung des Bildes mit Pfeiltaste ▲
	Aktivierung Messung von Duty Cycle (Tastverhältnis)

4.3.2. Beschreibung des Displays in Funktion Wärmebildkamera

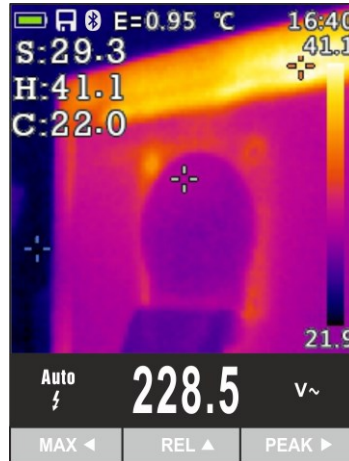


Abb. 5: Beschreibung der Symbole im Display

Symbol	Beschreibung
E=0.95	Eingestellter Wert der Emissivität des Gegenstands (siehe § 4.3.8)
°C	Angabe der Messeinheit der Temperatur
S	Angabe der Temperatur, die zum im Bild mittigen Cursor gehört.
H	Angabe der Temperatur vom heißesten Punkt (Hot) des Bildes
C	Angabe der Temperatur vom kältesten Punkt (Cold) des Bildes
21.9,...41.1	Angabe der Temperatur-Bandbreite des IR Bildes
Palette	Angabe der Farbpalette (siehe § 4.3.8)
	Angabe der aktivierten Bluetooth-Verbindung (siehe § 5.13)

4.3.3. Messung von AC+DC Strom und Spannung

Das Gerät ist in der Lage, die eventuelle Anwesenheit einer generischen Gleichwellenform überlagerten Wechselspannungsteile zu ermitteln. Dies kann bei der Messung von typischen Impuls-Signalen von nicht linearen Lasten (z.B. von Schweißmaschinen, elektrischen Öfen, usw.) nützlich sein.

1. Wählen Sie die Stellungen $V_{\text{---}}$, $10A_{\text{~}}$, $mA_{\text{~}}$, $\mu A_{\text{~}}$ oder ⏏
2. Drücken Sie die Taste **MODE** und wählen Sie " $V_{\text{~}}$ ", " $A_{\text{~}}$ ", " $mA_{\text{~}}$ " oder " $\mu A_{\text{~}}$ " aus (siehe Abb. 6).
3. Befolgen Sie die Bedienungsanleitungen in § 5.1 oder § 5.8

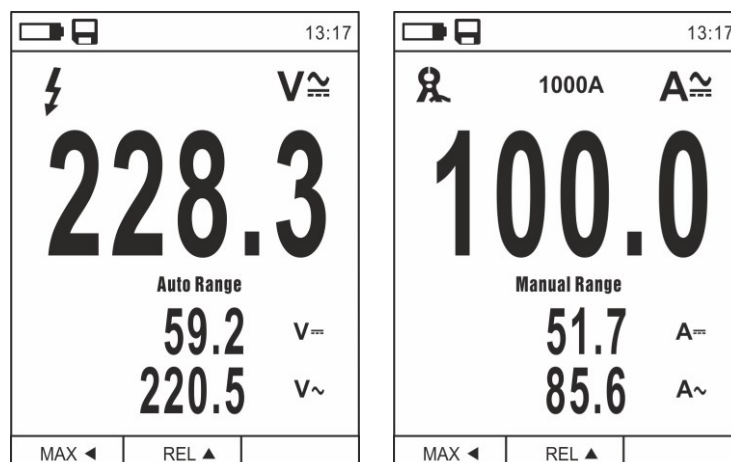


Abb. 6: Beschreibung der Messung von AC+DC Spannung und Strom

4.3.4. Abspeicherung der Messergebnisse

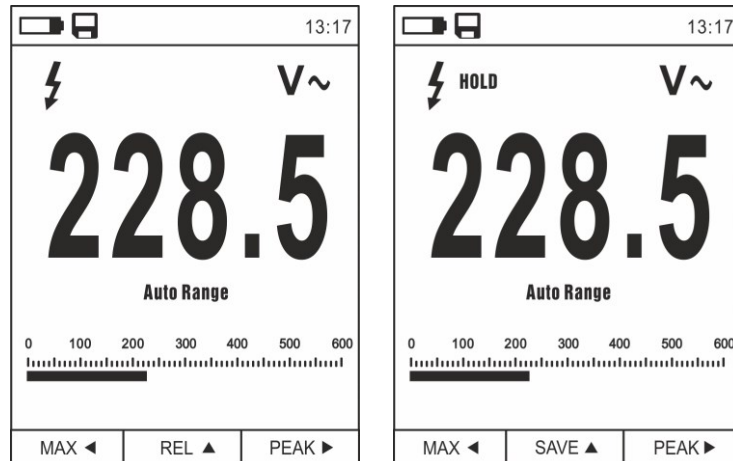


Abb. 7: Speicherung eines im Display eingefrorenen Wertes

1. Drücken Sie die Taste **HOLD/ESC**, um das Ergebnis im Display einzufrieren. Die Meldung "HOLD" erscheint im Display (siehe Abb. 7).
2. Drücken Sie die Taste **▲** zum Speichern des Werts auf der Mikro-SD-Karte im Gerät als BMP Bild, oder nochmals die Taste **HOLD/ESC** zum Verlassen der Funktion.
3. Treten Sie ins Hauptmenü ein, um das gespeicherte Ergebnis anzuzeigen (siehe § 4.3.8).

4.3.5. Relative Messung

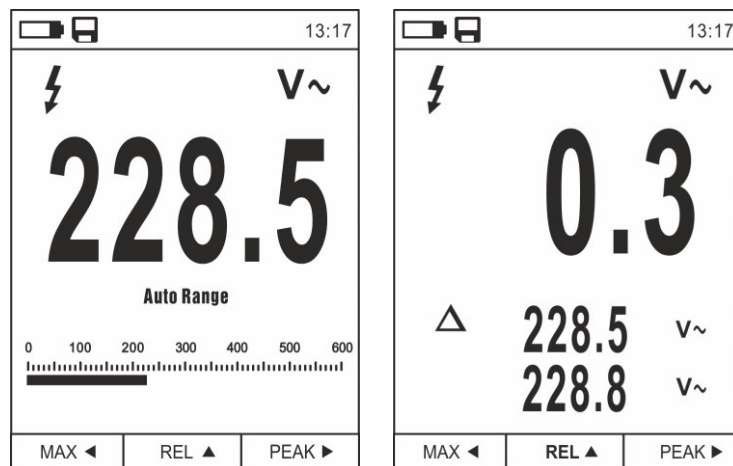


Abb. 8: Relative Messung

1. Drücken Sie die Taste **REL ▲**, um in den relativen Messmodus einzutreten (siehe Abb. 8 – rechter Teil). Das Gerät stellt das Display auf Null und speichert den angegebenen Wert als Bezugswert. Alle folgenden Messungen werden auf diesen Wert bezogen. Das Symbol "Δ" erscheint im Display. Die Funktionen "MAX/MIN" und "PEAK" sind in diesem Betriebsmodus nicht aktiv.
2. Drücken Sie die Taste **HOLD/ESC**, um das Ergebnis im Display einzufrieren. Die Meldung "HOLD" erscheint im Display und die Taste **REL ▲** ändert sich um in die Auswahl **SPEICHERN . ▲**
3. Drücken Sie die Taste **▲** zum Speichern des Werts auf der Mikro-SD-Karte im Gerät als BMP Bild (siehe §), oder nochmals die Taste **HOLD/ESC**, um zur Funktion REL zurück zu kehren.
4. Drücken Sie die Taste **REL ▲** nochmals, oder drehen Sie den Funktionswahlschalter, um die Funktion zu verlassen.

4.3.6. Messung MIN/MAX und PEAK

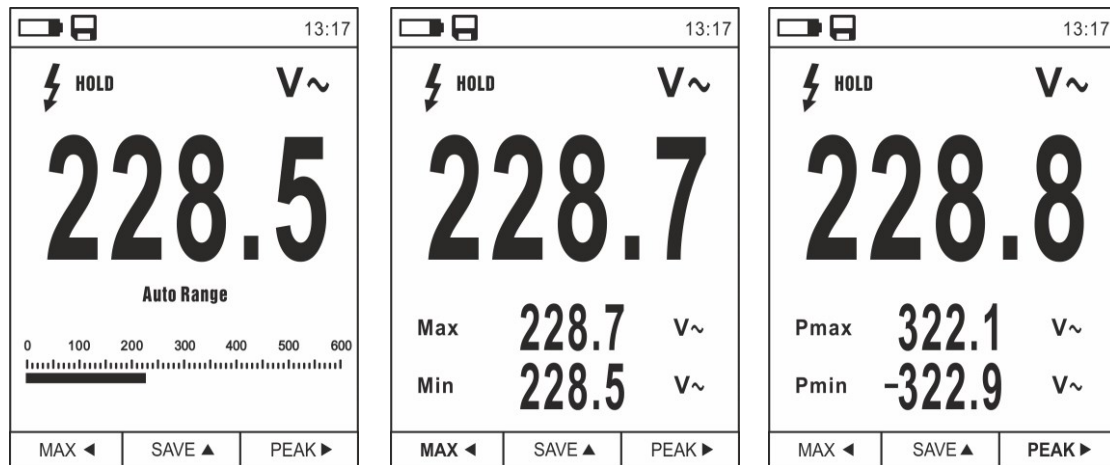


Abb. 9: Messung MIN/MAX und PEAK

1. Drücken Sie die Taste **MAX** ◀, um in den Messmodus der MAX und MIN Werte der zu messenden Größe einzutreten (siehe Abb. 9 – Mitte)
2. Die Werte werden vom Gerät automatisch aktualisiert, wenn die aktuell angezeigten Werte überstiegen werden (höher für MAX, niedriger für MIN).
3. Drücken Sie die Taste **HOLD/ESC**, um das Ergebnis im Display einzufrieren. Die Meldung "HOLD" erscheint im Display und die Taste **REL** ▲ ändert sich auf **SAVE** ▲
4. Drücken Sie die Taste ▲ zum Speichern des Werts auf der Mikro-SD-Karte im Gerät als BMP Bild, oder nochmals die Taste **HOLD/ESC** um zur Funktion MAX/MIN zurück zu kehren.
5. Drücken Sie die Taste **MAX** ◀ nochmals, oder drehen Sie den Funktionswahlschalter, um die Funktion zu verlassen.
6. Drücken Sie die Taste **PEAK** ▶, um in den Messmodus der Spitzenwerte der zu messenden Größe zu gelangen (siehe Abb. 9 – rechte Seite). Die Symbole "Pmax" und "Pmin" erscheinen im Display und die Werte werden wie für die Funktion MAX/MIN aktualisiert.
7. Drücken Sie die Taste **HOLD/ESC**, um das Ergebnis im Display einzufrieren. Die Meldung "HOLD" erscheint im Display und die Taste **REL** ▲ ändert sich in die Funktion **PEAK** ▲
8. Drücken Sie die Taste ▲ zum Speichern des Werts auf der Mikro-SD-Karte im Gerät als BMP Bild, oder nochmals die Taste **HOLD/ESC**, um zur Funktion PEAK zurück zu kehren.
9. Drücken Sie die Taste **PEAK** ▶ nochmals oder drehen Sie den Funktionswahlschalter um die Funktion zu verlassen

4.3.7. Ermittlung einer Wechselspannung ohne Berührung



ACHTUNG

- Benutzen Sie den NCV Sensor zuerst auf einer bekannten Wechselquelle, um den normalen Betrieb zu überprüfen.
- Die Dicke der Kabelisolierung und der Abstand von der Quelle können die Messung beeinflussen.

1. Schalten Sie das Gerät in einer beliebigen Stellung des Funktionswahlschalters ein.
2. Bringen Sie das Gerät einer AC Quelle nah und prüfen Sie, ob sich die rote LED auf der Oberseite einschaltet (siehe Abb. 1 – Teil 1). Dies bedeutet, dass das Gerät die Anwesenheit der aktiven Spannungsquelle ermittelt hat.

4.3.8. Hauptmenü des Geräts

1. Drücken Sie die Taste **MENU** zum Eintritt ins Hauptmenü des Geräts.

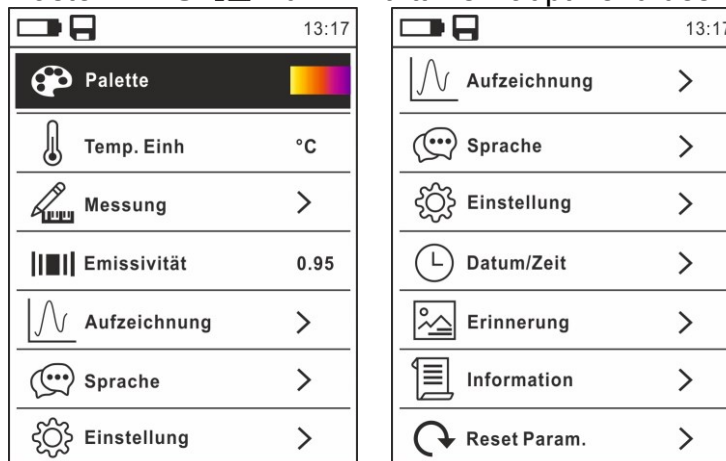


Abb. 10: Hauptmenü des Geräts

2. Benutzen Sie die Pfeiltasten **▲** oder **▼** zur Auswahl der Menüeinträge, und die Pfeiltasten **▶**, **◀** zur Einstellung der Parameter und zum Eintreten/Verlassen der internen Unterabschnitte.

Befehl Palette

3. Wählen Sie den Eintrag "Palette" und drücken Sie die Taste zur Auswahl der Farbpalette für die Wärmebildkamera.
4. Benutzen Sie die Pfeiltaste **▶** oder die Taste zur Auswahl einer der folgenden Optionen: **Eisen, Regenbogen, Grau, umgekehrtes Grau, Feder**
5. Drücken Sie die Pfeiltaste **◀**, die Taste oder die Taste **HOLD/ESC** zur Bestätigung und zum Verlassen des Hauptmenüs.

Befehl Temp.Einh

6. Wählen Sie den Eintrag "Temp.Einh" aus und drücken Sie die Tasten oder **▶** zur Aktivierung der Maßeinheit der Temperatur für die Funktion Wärmebildkamera und Temperaturmessung mit K-Fühler (der Parameter ist grau angezeigt).
7. Benutzen Sie die Pfeiltasten **▲** oder **▼** zur Auswahl der Optionen: **°C** (Celsius), **°F** (Fahrenheit) oder **K** (Kelvin).
8. Drücken Sie die Pfeiltaste **◀**, die Taste oder die Taste **HOLD/ESC** zur Bestätigung und zum Verlassen des Hauptmenüs.

Befehl Messung

9. Wählen Sie den Eintrag "Messung" aus und drücken Sie die Taste oder **▶** zur Aktivierung/Deaktivierung der mit dem "heißesten" oder "kältesten" Punkt im Wärmebild assoziierten Cursor (siehe Abb. 11).

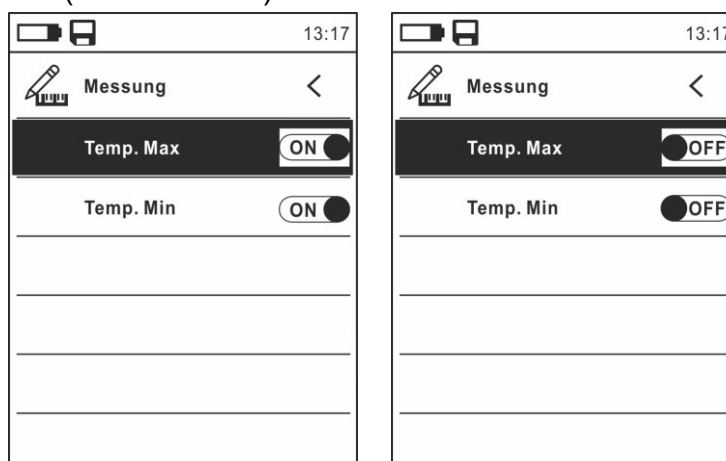


Abb. 11: Menü Messung

10. Benutzen Sie die Pfeiltaste ► zur Auswahl der Optionen: **ON** und **OFF** (Deaktivierung)
11. Drücken Sie die Pfeiltaste ◀, die Taste ≡ oder die Taste **HOLD/ESC** zur Bestätigung und zum Verlassen des Hauptmenüs.

Befehl Emissivität

12. Wählen Sie den Eintrag "Emissivität" und drücken Sie die Tasten ≡ oder ► zur Einstellung des Wertes des Parameters Emissionsgrad für die Funktion Wärmebildkamera.
13. Benutzen Sie die Pfeiltasten ▲ oder ▼ zur Auswahl des Wertes innerhalb des Bereiches: **0.01 ÷ 1.00**
14. Drücken Sie die Pfeiltaste ◀, die Taste ≡ oder die Taste **HOLD/ESC** zur Bestätigung und zum Verlassen des Hauptmenüs.

Befehl Aufzeichnung

Dieser Befehl ermöglicht die Einstellung der Parameter und die Aktivierung der Aufzeichnung der vom Gerät gemessenen Größen in der Funktion Multimeter. Für Bedienungsanleitungen siehe § 5.11.

Befehl Sprache

15. Wählen Sie den Eintrag "Sprache" und drücken Sie die Tasten ≡ o ► zur Aktivierung der Sprachauswahl.
16. Benutzen Sie die Pfeiltasten ▲ oder ▼ zur Auswahl der Sprache



Abb. 12: Menü Sprache

17. Drücken Sie die Pfeiltaste ◀, die Taste ≡ oder die Taste **HOLD/ESC** zur Bestätigung und zum Verlassen des Hauptmenüs.

Befehl Einstellung

18. Wählen Sie den Eintrag "Einstellung" aus und drücken Sie die Taste ≡ oder ► zur Anzeige der Systemeinstellungen. Die folgende Bildschirmseite erscheint im Display:

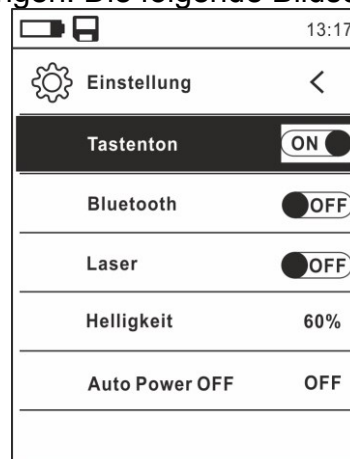


Abb. 13: Menü Einstellungen

19. Benutzen Sie die Pfeiltasten ▲ oder ▼ und die Tasten ≡ oder ► zur Auswahl der folgenden Optionen:

- **Tastenton** → Aktivierung/Deaktivierung des Tastentons für die Funktionstasten.
- **Bluetooth** → Aktivierung/Deaktivierung der Bluetooth Verbindung (siehe § 5.13).
- **Laser** → Aktivierung/Deaktivierung des Laser-Pointers.
- **Helligkeit** → Einstellung des Kontrastes vom Display.
- **Auto Power OFF** → Aktivierung (**OFF**) und Deaktivierung (**15min, 30min, 60min**) der automatischen Ausschaltung des Geräts.

20. Drücken Sie die Pfeiltaste ◀, die Taste ≡ oder die Taste **HOLD/ESC** zur Bestätigung und zum Verlassen des Hauptmenüs.

Befehl Datum/Zeit

21. Wählen Sie den Eintrag "Datum/Zeit" aus und drücken Sie die Taste ≡ oder ► zur Einstellung des Datums/der Uhrzeit vom System. Der folgende Bildschirm erscheint im Display:



Abb. 14: Menü Datum/Uhrzeit

22. Benutzen Sie die Tasten ▲ oder ▼ und die Tasten ≡ oder ► zur Auswahl/Einstellung des Datums/der Uhrzeit in den Formaten:

- **Europäisch** → Option **24h** (ON)
- **Amerikanisch (AM/PM)** → Option **24h** (OFF)

23. Drücken Sie die Pfeiltaste ◀, die Taste ≡ oder die Taste **HOLD/ESC** zur Bestätigung und zum Verlassen des Hauptmenüs.

Befehl Erinnerung (Aufruf und Löschen von Bildern)

24. Wählen Sie den Eintrag "Erinnerung" aus und drücken Sie die Taste ≡ oder ► zum Eintritt in den Speicher (Mikro-SD-Karte), aus dem Sie die gespeicherten Bilder aufrufen und löschen können. Die folgende Bildschirmseite erscheint im Display:



Abb. 15: Menü Erinnerung

25. Benutzen Sie die Tasten ▲ oder ▼ und die Tasten ≡ oder ► zur Auswahl der Option “Bild aufrufen”. Die folgenden Bildschirmseiten (die dem letzten gespeicherten Bild entsprechen) erscheinen im Display:

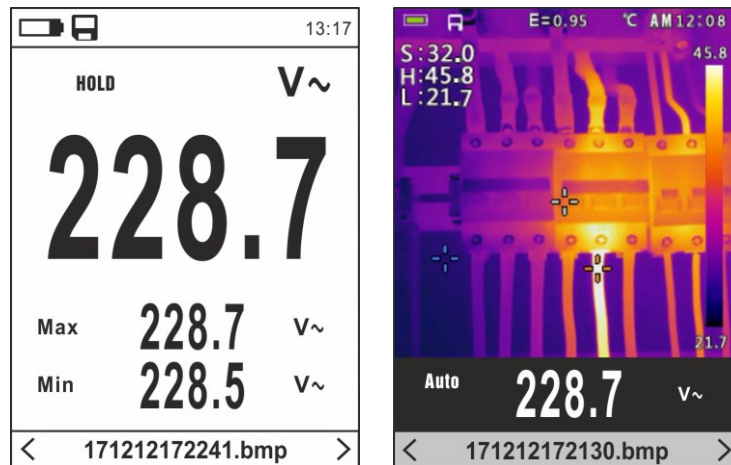


Abb. 16: Aufruf von Bildern im Display

26. Benutzen Sie die Pfeiltasten ◀ oder ▶ zum Aufruf vom gewünschten Bild unter denen, die auf der Mikro-SD-Karte gespeichert wurden. Das gespeicherte Bild hat immer das Format “JJMMTTTHHMSS.bmp”: aus diesem Namen können Sie immer entnehmen, wann genau das Bild gespeichert wurde.

27. Drücken Sie die Taste ≡ auf dem aufgerufenen Bild. Die Bildschirmseiten in der Abb. 18 erscheinen im Display.



Abb. 17: Löschung und Teilung von aufgerufenen Bildern

28. Benutzen Sie die Pfeiltasten ◀ oder ▶ zur Auswahl der Option “Löschen” und bestätigen Sie mit der Taste ≡

29. Benutzen Sie die Pfeiltasten ◀ oder ▶ zur Bestätigung (Ja) oder zur Ablehnung (Nein) der Löschung des Bildes (siehe

30. Benutzen Sie die Pfeiltasten ◀ oder ▶ zur Auswahl der Option “Teilen” (nur für Screenshots von IR Bildern verfügbar), damit das Bild auf dem Mobilgerät durch die APP HTMercury und Bluetooth Verbindung geteilt wird (siehe § 5.13).

31. Benutzen Sie die Tasten ▲ oder ▼ und die Tasten ≡ oder ► zur Auswahl der Option “Löschen Photo” (siehe Abb. 15). Die folgende Bildschirmseite erscheint im Display:



Abb. 18: Löschung von allen gespeicherten Bildern

32. Benutzen Sie die Pfeiltasten ◀ oder ▶ zur Bestätigung (Ja) oder zur Ablehnung (Nein) der Löschung von allen gespeicherten Bildern
33. Drücken Sie die Pfeiltaste ◀, die Taste ≡ oder die Taste **HOLD/ESC** zur Bestätigung und zum Verlassen des Hauptmenüs

Befehl Information

34. Wählen Sie den Eintrag "Informationen" aus und drücken Sie die Taste ≡ oder ▶ zur Anzeige der Informationen über das Gerät (Hardware- und Firmware-Version).

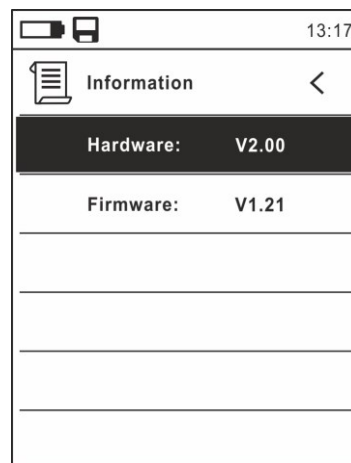


Abb. 19: Menü Information

35. Drücken Sie die Pfeiltaste ◀, die Taste ≡ oder die Taste **HOLD/ESC** zur Bestätigung und zum Verlassen des Hauptmenüs.

Befehl Reset Param..

36. Wählen Sie den Eintrag "Reset Param.." und drücken Sie die Tasten ≡ oder ▶ zur Wiederherstellung der Default-Einstellungen (Werksseinstellungen) des Geräts.



Abb. 20: Bildschirmseite der Wiederherstellung der Default-Einstellungen

37. Benutzen Sie die Pfeiltasten ◀ oder ▶ zur Bestätigung (Ja) oder zur Ablehnung (Nein) die Reset-Funktion des Gerätes
38. Drücken Sie die Taste ☰ oder die Taste **HOLD/ESC** zur Bestätigung und zum Verlassen des Hauptmenüs
39. **Die Operation löscht keine Daten auf der Mikro-SD-Karte**

5. ANWEISUNGEN ZUM GEBRAUCH

5.1. DC, AC+DC SPANNUNGSMESSUNG

ACHTUNG



Die maximale DC Eingangsspannung beträgt 1000V. Versuchen Sie nicht, Spannungen zu messen, die die Grenzwerte, die in diesem Handbuch angegebenen werden, überschreiten. Das Überschreiten der Spannungsgrenzwerte könnte einen elektrischen Schock verursachen und das Messgerät beschädigen.

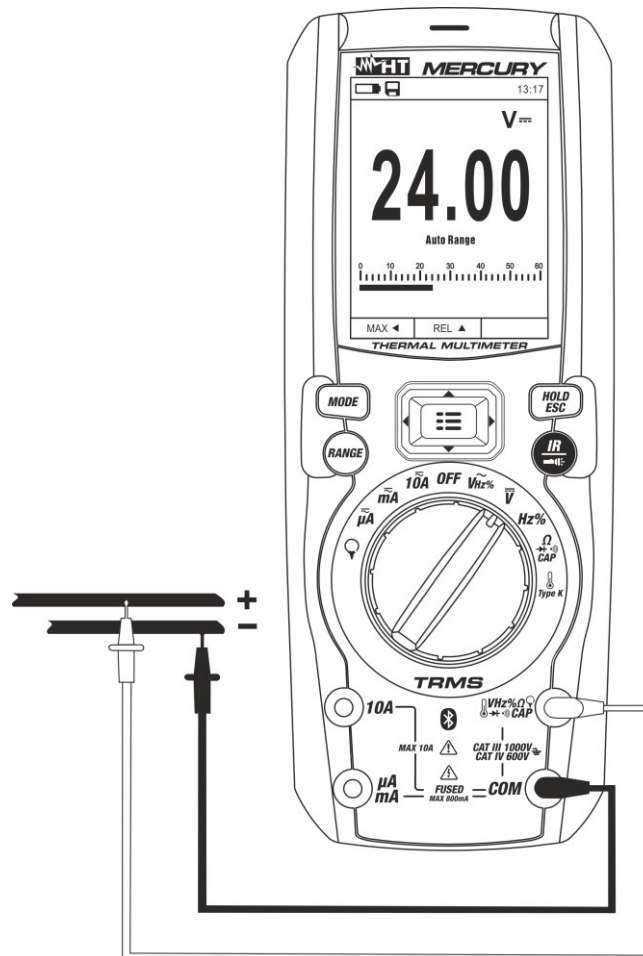


Abb. 21: Verwendung des Geräts zur Messung von DC, AC+DC Spannung

1. Wählen Sie Stellung **V** aus.
2. Verbinden Sie die rote Messleitung mit der Eingangsbuchse **VHz% CAP Ω** und die schwarze Messleitung mit der Eingangsbuchse **COM**.
3. Verbinden Sie die rote Messleitung und die schwarze Messleitung mit dem jeweils positiven und negativen Potenzial des zu messenden Kreises (siehe Abb. 21). Der Spannungswert erscheint auf dem Display.
4. Wenn im Display die Meldung "**OL**" erscheint, wählen Sie einen höheren Bereich aus.
5. Das Symbol "-" auf dem Display des Geräts gibt an, dass die Spannung die umgekehrte Richtung mit Bezug auf den Anschluss in Abb. 21 hat.
6. Zur Verwendung der Funktionen HOLD und RANGE, siehe § 4.2
7. Zum Speichern des Ergebnisses siehe § 4.3.4
8. Für AC+DC Messung, siehe § 4.3.3 und zur Verwendung der internen Funktionen, siehe § 4.3.3

5.2. AC SPANNUNGSMESSUNG

ACHTUNG

Die maximale AC Eingangsspannung beträgt 1000V. Versuchen Sie nicht, Spannungen zu messen, die die Grenzwerte, die in diesem Handbuch angegebenen werden, überschreiten. Das Überschreiten der Spannungsgrenzwerte könnte einen elektrischen Schock verursachen und das Messgerät beschädigen.

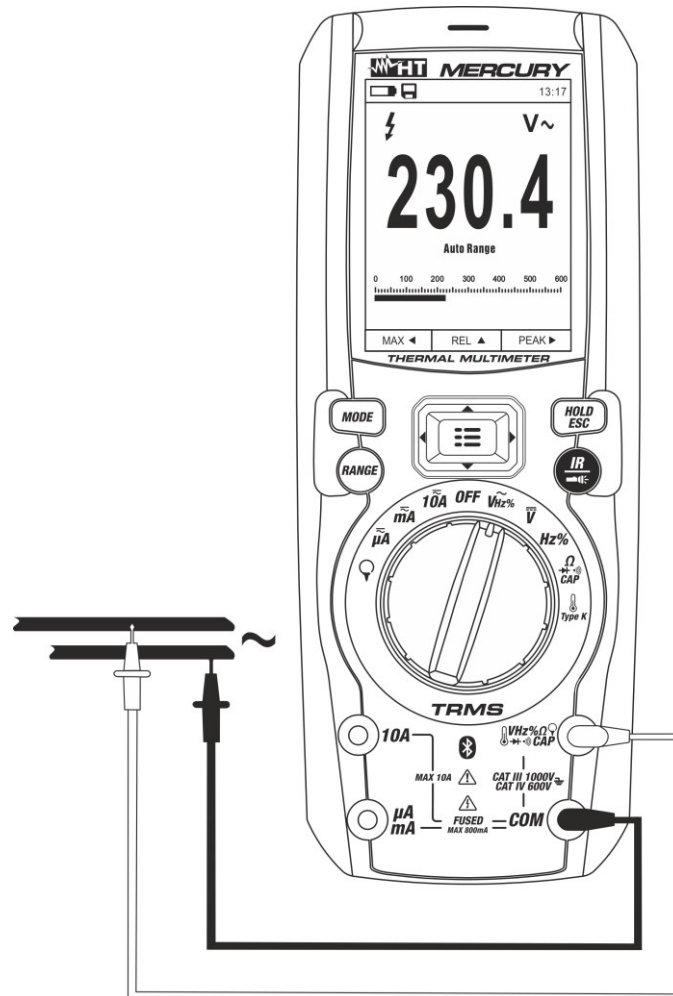


Abb. 22: Verwendung des Gerätes für Wechselspannungsmessung

1. Wählen Sie Stellung **V~Hz%** aus. Prüfen Sie die Anwesenheit von einer AC Quelle (siehe § 4.3.7).
2. Verbinden Sie die rote Messleitung mit der Eingangsbuchse **VHz% CAP Ω ▶ ⌚** und die schwarze Messleitung mit der Eingangsbuchse **COM**.
3. Verbinden Sie die rote Messleitung und die schwarze Messleitung mit den gewünschten Messpunkten des zu messenden Kreises (siehe Abb. 22). Der Spannungswert erscheint auf dem Display.
4. Wenn im Display die Meldung **"OL"** erscheint, wählen Sie einen höheren Bereich aus.
5. Drücken Sie die Taste **MODE** zur Auswahl der Messungen **"Hz"** oder **"%"**, um die Werte der Frequenz und vom Duty Cycle der Eingangsspannung anzuzeigen. Der Bargraph ist bei diesen Funktionen nicht aktiv.
6. Zur Verwendung der Funktionen **HOLD** und **RANGE**, siehe § 4.2
7. Zum Speichern des Ergebnisses siehe § 4.3.4
8. Zur Verwendung der internen Funktionen, siehe § 4.3

5.3. FREQUENZMESSUNG UND DUTY CYCLE-MESSUNG

ACHTUNG



Die maximale AC Eingangsspannung beträgt 1000V. Versuchen Sie nicht, Spannungen zu messen, die die Grenzwerte, die in diesem Handbuch angegebenen werden, überschreiten. Das Überschreiten der Spannungsgrenzwerte könnte einen elektrischen Schock verursachen und das Messgerät beschädigen.

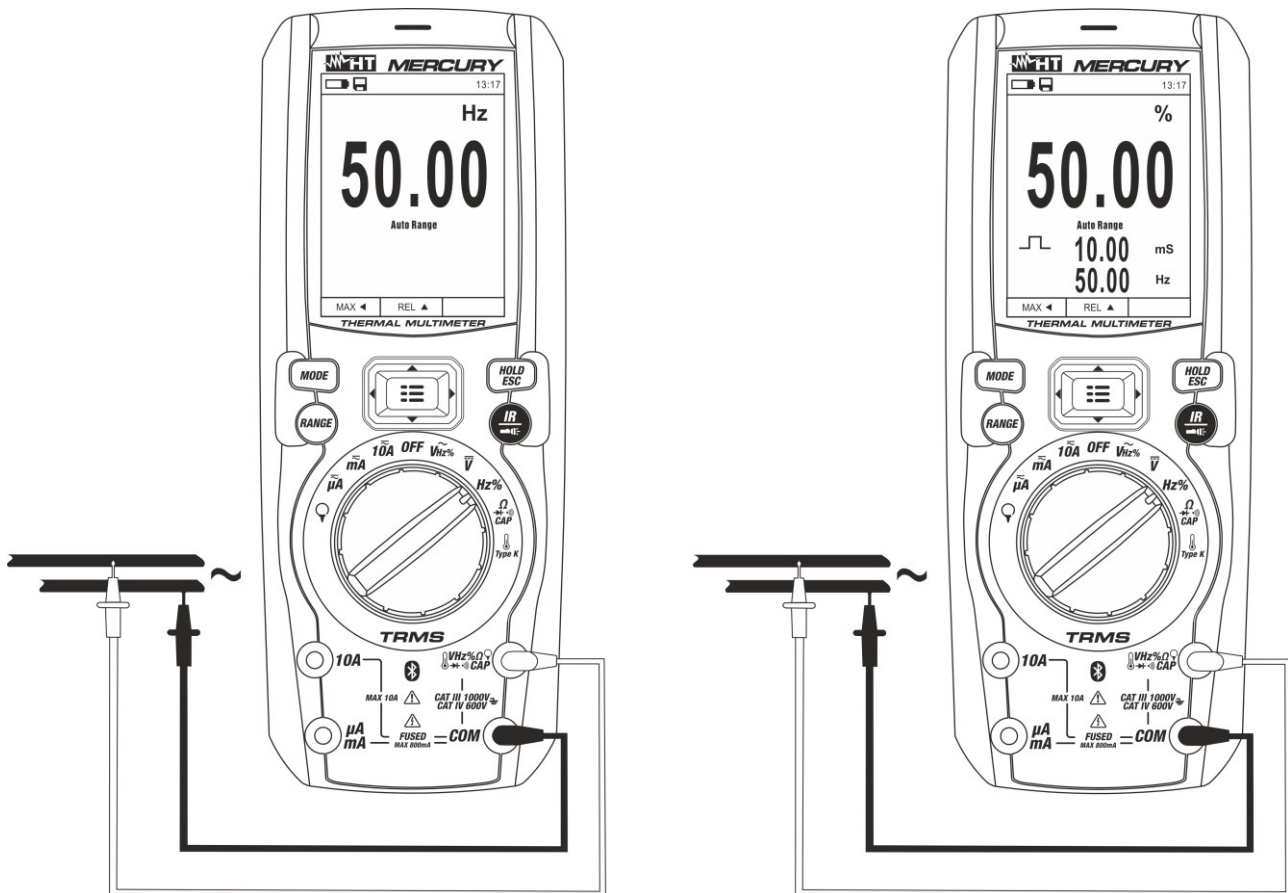


Abb. 23: Verwendung des Gerätes für Frequenz- und Duty Cycle-Messungen

1. Wählen Sie die Stellung **Hz%** aus.
2. Drücken Sie die Taste **MODE** zur Auswahl der Messungen "Hz" oder "%", um die Werte der Frequenz und vom Duty Cycle (Symbol "□" im Display) des Eingangssignals anzuzeigen.
3. Verbinden Sie die rote Messleitung mit der Eingangsbuchse **VHz% CAP Ω** und die schwarze Messleitung mit der Eingangsbuchse **COM**.
4. Verbinden Sie die rote Messleitung und die schwarze Messleitung mit den gewünschten Messpunkten des zu messenden Kreises (siehe Abb. 23). Der Wert der Frequenz (Hz) oder des Duty Cycle (%) erscheint auf dem Display. Der Bargraph ist bei diesen Funktionen nicht aktiv.
5. Zur Verwendung der Funktionen HOLD und RANGE, siehe § 4.2
6. Zum Speichern des Ergebnisses siehe § 4.3.4
7. Zur Verwendung der internen Funktionen, siehe § 4.3

5.4. WIDERSTANDSMESSUNG UND DURCHGANGSPRÜFUNG

ACHTUNG



Entfernen Sie vor jeder Widerstandsmessung alle Spannungen vom Messobjekt und entladen Sie alle Kondensatoren, falls vorhanden.

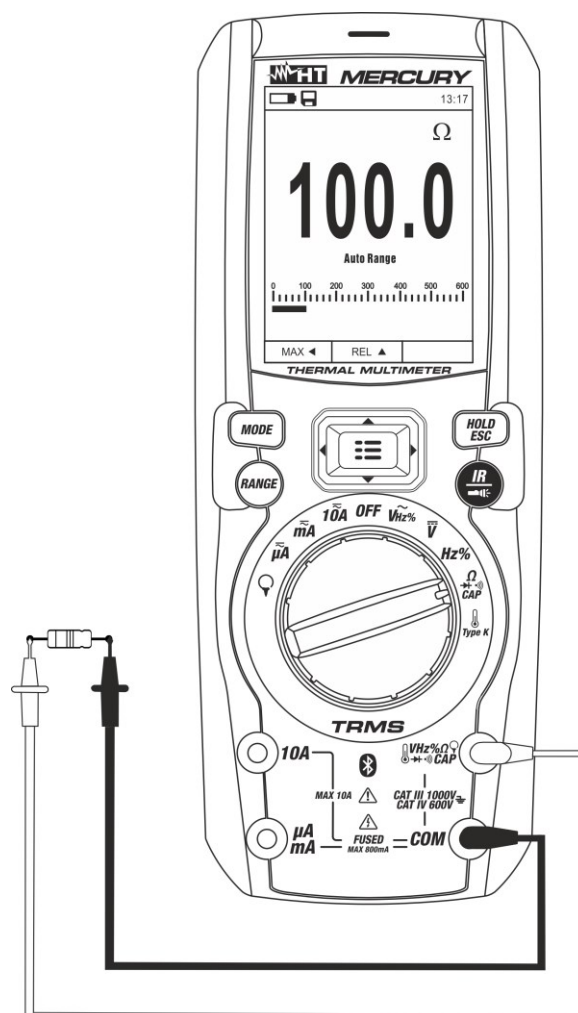


Abb. 24: Verwendung des Gerätes für Widerstandsmessung und Durchgangsprüfung

1. Wählen Sie Stellung $\Omega \rightarrow \text{CAP}$
2. Verbinden Sie die rote Messleitung mit der Eingangsbuchse $\text{VHz}\% \text{CAP} \Omega \rightarrow \text{CAP}$ und die schwarze Messleitung mit der Eingangsbuchse **COM**.
3. Verbinden Sie die Messleitungen mit den gewünschten Messpunkten des zu messenden Kreises (siehe Abb. 24). Der Widerstandswert erscheint auf dem Display.
4. Wenn im Display die Meldung "**OL**" erscheint, wählen Sie einen höheren Bereich aus.
5. Drücken Sie die **MODE** Taste zur Auswahl der Messung " $\rightarrow \text{CAP}$ " (Durchgangstest) und verbinden Sie die Messleitungen mit den gewünschten Punkten des zu messenden Kreises.
6. Der (nur indikative) Wert wird im Display in Ω angezeigt und das Gerät erzeugt ein Tonsignal, falls der Widerstandswert $< 50\Omega$ ist
7. Zur Verwendung der Funktionen HOLD und RANGE, siehe § 4.2
8. Zum Speichern des Ergebnisses siehe § 4.3.4
9. Zur Verwendung der internen Funktionen, siehe § 4.3

5.5. DIODENPRÜFUNG

ACHTUNG


Entfernen Sie vor jeder Widerstandsmessung alle Spannungen vom Messobjekt und entladen Sie alle Kondensatoren, falls vorhanden.

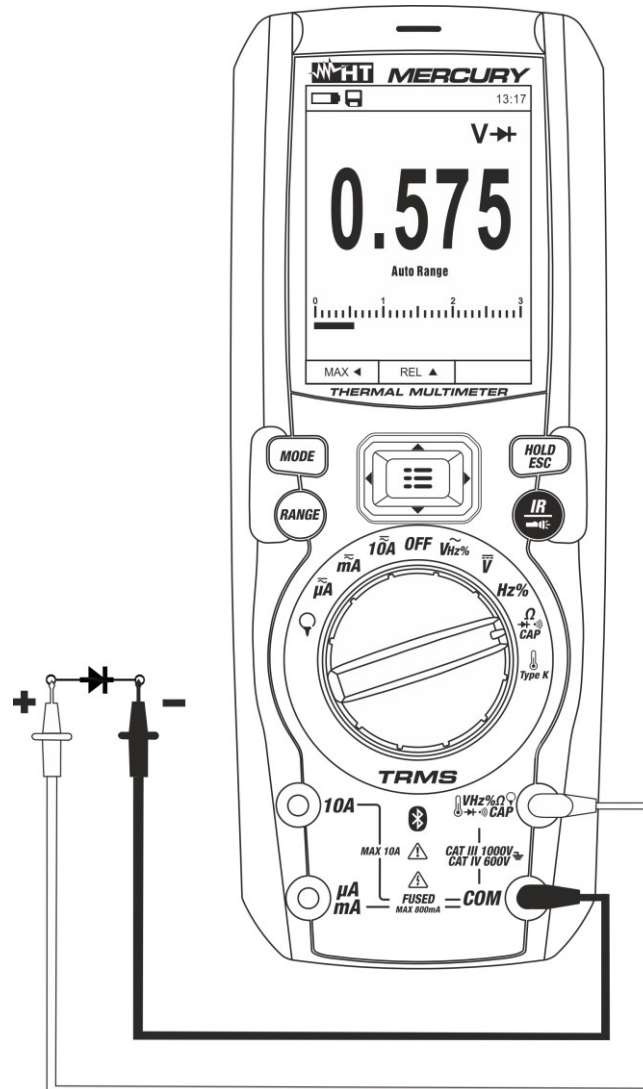


Abb. 25: Verwendung des Gerätes für Diodenprüfung

1. Wählen Sie Stellung $\Omega \rightarrow |$) CAP
2. Drücken Sie die **MODE** Taste zur Auswahl der " $\rightarrow |$ " Messung.
3. Verbinden Sie die rote Messleitung mit der Eingangsbuchse $\text{VHz\% CAP } \Omega \rightarrow |$) CAP und die schwarze Messleitung mit der Eingangsbuchse **COM**.
4. Verbinden Sie die Messleitungen mit den jeweiligen Enden der zu messenden Diode (siehe Abb. 25) und achten Sie dabei auf die angegebene Polarität.. Der Wert der direkt polarisierten Schwellenspannung wird im Display angezeigt.
5. Wenn ein Spannungsgrenzwert von 0V angezeigt wird, ist die P-N Verbindung kurzgeschlossen
6. Wenn das Gerät die Meldung "**OL**" anzeigt, sind die Anschlüsse der Diode vertauscht (siehe Abb. 25) oder die P-N Verbindung ist defekt.
7. Zur Verwendung der Funktionen HOLD und RANGE, siehe § 4.2
8. Zum Speichern des Ergebnisses siehe § 4.3.4
9. Zur Verwendung der internen Funktionen, siehe § 4.3

5.6. KAPAZITÄTMESSUNG

ACHTUNG


Bevor Sie Kapazitätsmessungen an Kreisen oder Kondensatoren durchführen, trennen Sie die Versorgung des zu messenden Kreises ab und entladen Sie alle vorhandenen Kapazitäten. Bei der Verbindung zwischen dem Multimeter und der zu messenden Kapazität, achten Sie auf die richtige Polarität (wenn gefragt).

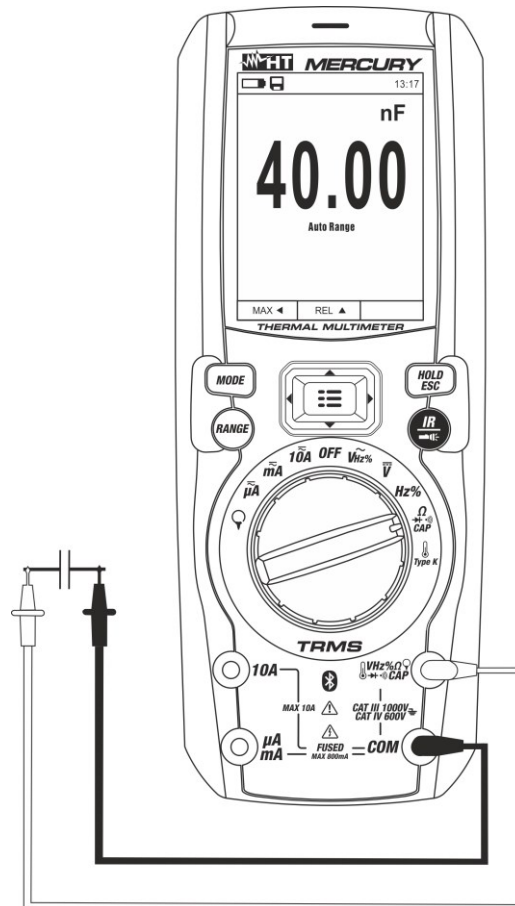


Abb. 26: Verwendung des Gerätes für Kapazitätsmessung

1. Wählen Sie Stellung $\Omega \rightarrow \text{CAP}$
2. Drücken Sie die **MODE** Taste, bis das Symbol "nF" auf dem Display erscheint.
3. Verbinden Sie die rote Messleitung mit der Eingangsbuchse $\text{VHz}\% \text{CAP} \Omega \rightarrow \text{CAP}$ und die schwarze Messleitung mit der Eingangsbuchse **COM**.
4. Drücken Sie die Taste **REL/▲**, bevor Sie die Messung durchführen (siehe § 4.3.5).
5. Verbinden Sie die Messleitungen mit den beiden Enden des zu messenden Kondensators und dabei achten Sie, wenn nötig, auf die positive (rotes Kabel) und negative (schwarzes Kabel) Polarität (siehe Abb. 26). Der Wert erscheint im Display. **Je nach Kondensator, könnte das Gerät einige Sekunden brauchen, bevor das korrekte Endergebnis angezeigt wird.** Der Bargraph ist bei dieser Funktion nicht aktiv.
6. Die Meldung "OL" gibt an, dass der Kapazitätswert den maximalen messbaren Wert überschreitet.
7. Zur Verwendung der Funktionen HOLD und RANGE, siehe § 4.2
8. Zum Speichern des Ergebnisses siehe § 4.3.4
9. Zur Verwendung der internen Funktionen, siehe § 4.3

5.7. TEMPERATURMESSUNG MIT K-FÜHLER



ACHTUNG

Entfernen Sie vor jeder Temperaturmessung alle Spannungen vom Messobjekt und entladen Sie alle Kondensatoren, falls vorhanden.

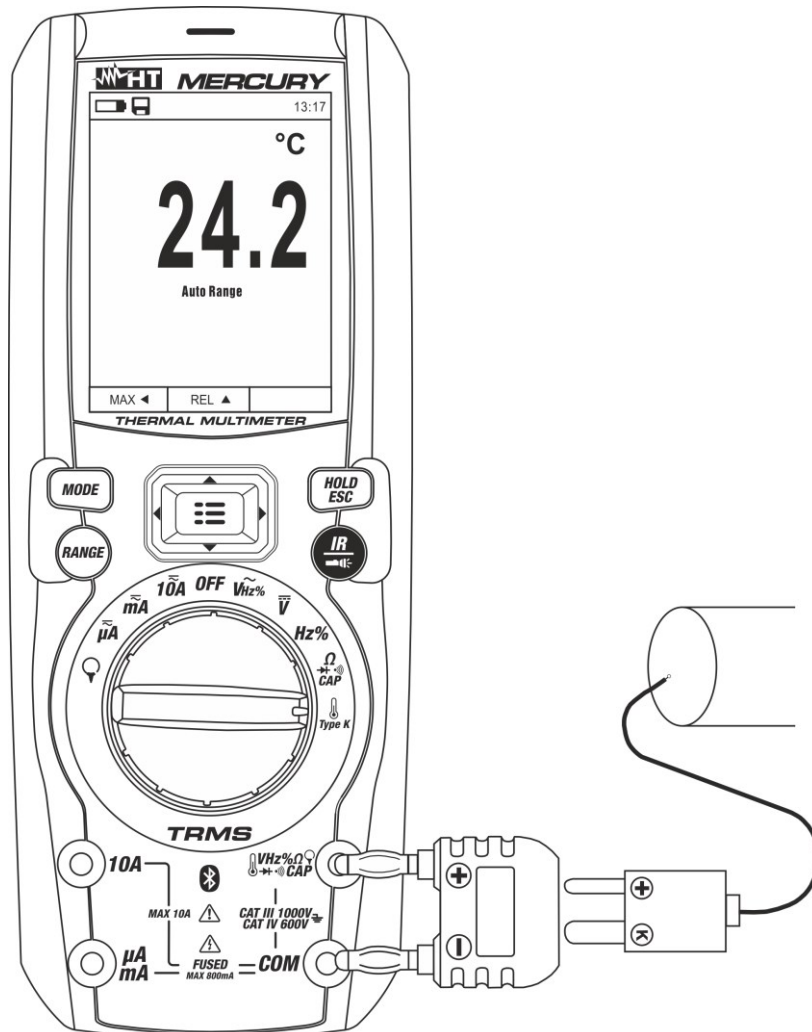


Abb. 27: Verwendung des Gerätes für Temperaturmessung

1. Wählen Sie Stellung **TypeK** aus.
2. Drücken Sie die **MODE** Taste, bis das Symbol "°C" oder "°F" auf dem Display erscheint.
3. Stecken Sie den mitgelieferten Adapter in die Eingangsbuchsen **VHZ%ΩCAP** (Polarität +) und **COM** (Polarität -) (siehe Abb. 27).
4. Verbinden Sie den mitgelieferten K-Typ Drahtfühler oder das K-Typ Thermoelement mit dem Gerät (mit Hilfe des Adapters), und dabei achten Sie auf die positive und negative Polarität auf dem Gerät. Der Temperaturwert erscheint auf dem Display. Der Bargraph ist bei dieser Funktion nicht aktiv.
5. Die Meldung "**OL**" gibt an, dass der Temperaturwert den maximalen messbaren Wert überschreitet.
6. Zur Verwendung der Funktionen HOLD und RANGE, siehe § 4.2
7. Zum Speichern des Ergebnisses siehe § 4.3.4
8. Zur Verwendung der internen Funktionen, siehe § 4.3

5.8. MESSUNG VON DC, AC+DC STROM

ACHTUNG


Der maximale DC Eingangsstrom ist 10A (**10A** Eingang) oder 600mA (**mA**/**μA** Eingang). Versuchen Sie nicht, Ströme zu messen, die die in diesem Handbuch angegebenen Grenzwerte überschreiten. Das Überschreiten der Stromgrenzwerte könnte einen elektrischen Schock verursachen und das Messgerät beschädigen.

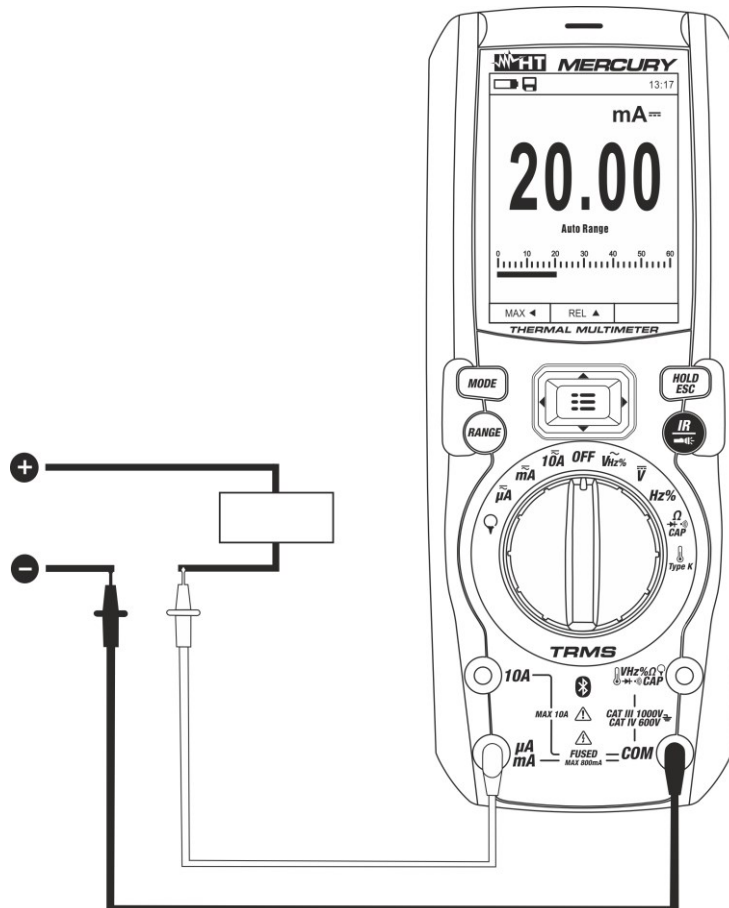


Abb. 28: Verwendung des Geräts zur Messung von DC und AC+DC Strom

1. Trennen Sie die Versorgung des zu messenden Kreises.
2. Wählen Sie die Stellung μA , mA oder 10A zur Messung von DC Strom.
3. Verbinden Sie die rote Messleitung mit der **10A** oder **mA/μA** Eingangsbuchse und die schwarze Messleitung mit der **COM** Eingangsbuchse.
4. Verbinden Sie die rote und die schwarze Messleitung in Reihe mit dem Kreis, dessen Strom Sie messen möchten, und dabei achten Sie auf die Strompolarität und -richtung (siehe Abb. 28).
5. Versorgen Sie den zu messenden Kreis.
6. Der Wert des DC Stroms erscheint im Display.
7. Wenn im Display die Meldung "OL" erscheint, ist der höchste messbare Wert erreicht.
8. Das Symbol "-" auf dem Display des Gerätes gibt an, dass der Strom die umgekehrte Richtung hat mit Bezug auf den Anschluss in Abb. 28
9. Zur Verwendung der Funktionen HOLD und RANGE, siehe § 4.2
10. Zum Speichern des Ergebnisses siehe § 4.3.4
11. Für AC+DC Messung, siehe § 4.3.3 und zur Verwendung der internen Funktionen, siehe § 4.3.3

5.9. AC STROMMESSUNG

ACHTUNG


Der maximale AC Eingangsstrom ist 10A (**10A** Eingang) oder 600mA (**mA μ A** Eingang). Versuchen Sie nicht, Ströme zu messen, die die in diesem Handbuch angegebenen Grenzwerte überschreiten. Das Überschreiten der Stromgrenzwerte könnte einen elektrischen Schock verursachen und das Messgerät beschädigen.

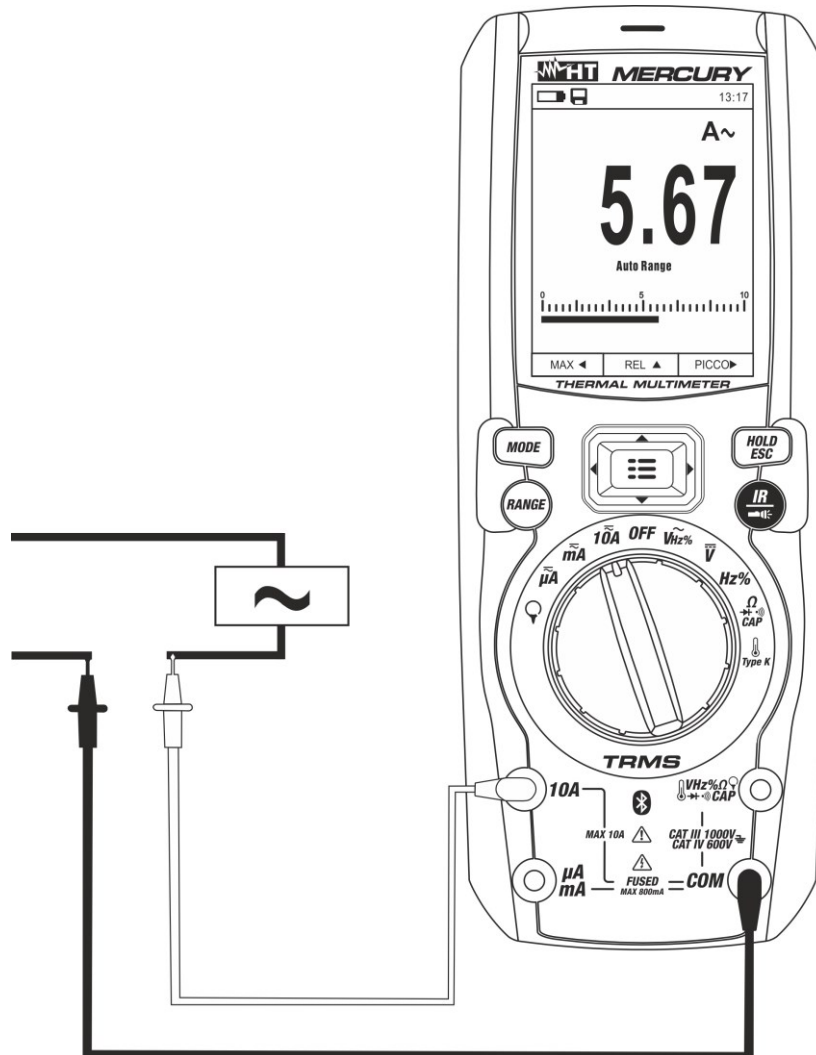


Abb. 29: Verwendung des Gerätes für Wechselstrommessung

1. Trennen Sie die Versorgung des zu messenden Kreises.
2. Wählen Sie die Stellung μA , mA oder 10A .
3. Drücken Sie die **MODE** Taste zur Auswahl der "AC" Messung.
4. Verbinden Sie die rote Messleitung mit der **10A** oder **mA μ A** Eingangsbuchse und die schwarze Messleitung mit der **COM** Eingangsbuchse.
5. Schalten Sie die rote und die schwarze Messleitung in Reihe mit dem Kreis, dessen Strom Sie messen möchten (siehe Abb. 29).
6. Versorgen Sie den zu messenden Kreis. Der Stromwert erscheint auf dem Display.
7. Wenn im Display die Meldung "OL" erscheint, ist der höchste messbare Wert erreicht.
8. Zur Verwendung der Funktionen HOLD, RANGE siehe § 4.2
9. Zum Speichern des Ergebnisses siehe § 4.3.4
10. Zur Verwendung der internen Funktionen, siehe § 4.3

5.10. MESSUNG DC, AC, AC+DC STROM MIT OPTIONALER STROMMESSZANGE
ACHTUNG


- Der maximale messbare Strom mit dieser Funktion beträgt 3000A AC oder 1000A DC. Versuchen Sie nicht, Ströme zu messen, die die Grenzwerte, die in diesem Handbuch angegebenen werden, überschreiten.
- Das Gerät führt die Messung sowohl mit einer flexiblen Strommesszange F3000U (nur AC) als auch mit anderen **Standard**-Strommesszangen der HT Familie durch. Bei Strommesszangen mit unserem runden Hypertac Ausgangsstecker ist der optionale Adapter NOCANBA zum Anschluss an das Mercury notwendig.

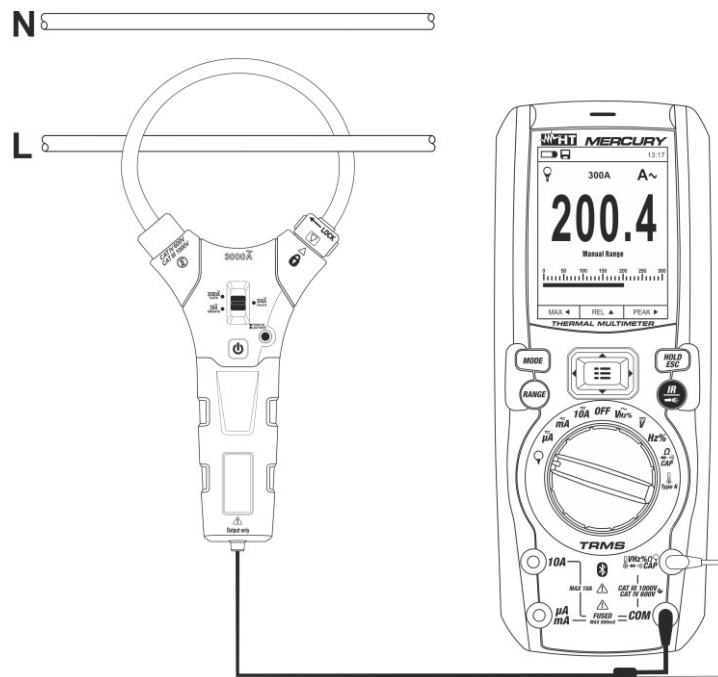


Abb. 30: Verwendung des Geräts für AC/DC Strommessung mit Strommesszange

1. Wählen Sie die Stellung aus.
2. Drücken und halten Sie (>2s) die Taste **MODE** zur Auswahl des Zangentyps unter den Optionen "A" (Standard-Zange) oder "U" (flexible Zange F3000U).
3. Drücken Sie die Taste **MODE** zur Auswahl des Messtyps "DC", "AC" oder "AC+DC" (nur für Standard-Zangen)
4. Drücken Sie die Taste **RANGE** zur Auswahl am Gerät **desselben Bereiches**, der an der Zange eingestellt ist unter den Optionen: **1000mA, 10A, 30A, 40A, 100A, 300A, 400A, 1000A, 3000A**. Dieser Wert erscheint in der Mitte des Displays.
5. Verbinden Sie die rote Anschlussleitung der Zange mit der Eingangsbuchse **VHz%CAPΩ→** und die schwarze Anschlussleitung mit der Eingangsbuchse **COM** (siehe Abb. 30). Der Stromwert erscheint auf dem Display. Für Standard-Strommesszangen (siehe § 7.3.2) mit Hypertac Verbinder verwenden Sie den optionalen Adapter NOCANBA. Für Informationen über die Verwendung der Strommesszangen beziehen Sie sich bitte auf die entsprechende Bedienungsanleitung
6. Wenn im Display die Meldung "**OL**" erscheint, ist der höchste messbare Wert erreicht worden.
7. Zum Speichern des Ergebnisses siehe § 4.3.4
8. Für die AC+DC Messung, siehe § 4.3.3. Zur der internen Funktionen, siehe § 4.3

5.11. DATA LOGGER FUNKTION

1. Schalten Sie das Gerät ein, indem Sie den Funktionswahlschalter in die gewünschte Stellung drehen.

Einstellung des Abtastintervalls






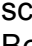




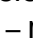
2. Drücken Sie die Taste **MENU** , wählen Sie den Eintrag "Aufzeichnung" und drücken sie die Taste . Die Bildschirmseite in Abb. 31 – linke Seite erscheint im Display.



Abb. 31: Data Logger Funktion – Einstellung des Messintervalls

3. Wählen Sie den Eintrag "Messintervall" (siehe Abb. 31 – Mitte) und drücken Sie die Taste  zur Einstellung des Abtastintervalls der Aufzeichnung. Die Bildschirmseite in Abb. 31 – rechte Seite erscheint im Display.
4. Benutzen Sie die Pfeiltasten  oder  zur Auswahl der Einträge "Min" oder "Sek" und drücken Sie die Taste  zum Eintritt in die Einstellung. Der angegebene Wert wird schwarz
5. Benutzen Sie die Pfeiltasten  oder  zur Einstellung der Werte innerhalb des Bereiches: **0 ÷ 59sec** und **0 ÷ 15min**
6. Drücken Sie die Taste  zur Bestätigung. Die eingestellten Werte werden weiß.
7. Drücken sie die Taste  um zur vorherigen Bildschirmseite zurückzukehren.

Einstellung der Dauer der Aufzeichnung

8. Wählen Sie den Eintrag "Dauer" (siehe Abb. 32 – linker Teil) und drücken Sie die Taste . Die Bildschirmseite in Abb. 32 – rechte Seite erscheint im Display.

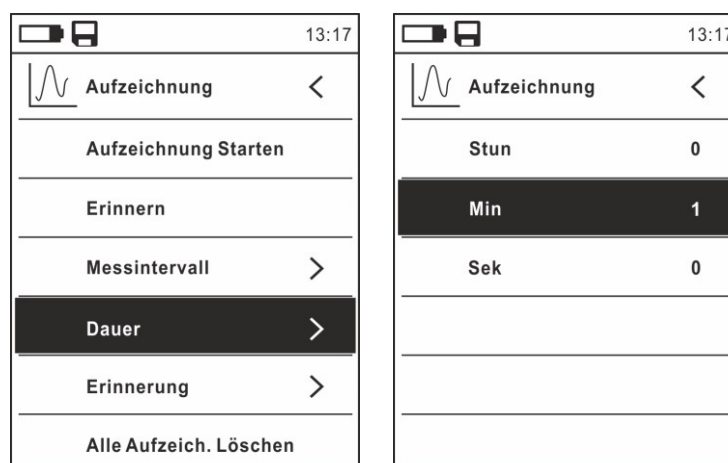


Abb. 32: Data Logger Funktion – Einstellung der Dauer der Aufzeichnung

9. Benutzen Sie die Pfeiltasten ▲ oder ▼ zur Auswahl der Einträge “Stunde”, “Min” oder “Sek” und drücken Sie die Taste ☰ zum Eintritt in die Einstellung. Der angegebene Wert wird schwarz
10. Benutzen Sie die Pfeiltasten ▲ oder ▼ zur Einstellung der Werte innerhalb des Bereiches: **0 ÷ 10Stunden**, **0 ÷ 59Min** und **0 ÷ 59Sek**
11. Drücken Sie die Taste ☰ zur Bestätigung. Die eingestellten Werte werden weiß.
12. Drücken sie die Taste ◀ um zur vorherigen Bildschirmseite zurückzukehren.

Aufzeichnungen starten oder beenden

13. Wählen Sie den Eintrag “Aufzeichnung Starten” (siehe Abb. 33 – linke Seite) und drücken Sie die Taste ☰. Die Bildschirmseite in Abb. 33 – Mitte, wo Anfangsdatum und -Uhrzeit, sowie die restliche Zeit und die Anzahl von in Echtzeit abgetasteten Werten angegeben sind, erscheint im Display. Die Meldung “Aufzeichnung” erscheint auf der Oberseite des Displays um den laufenden Vorgang anzugeben.

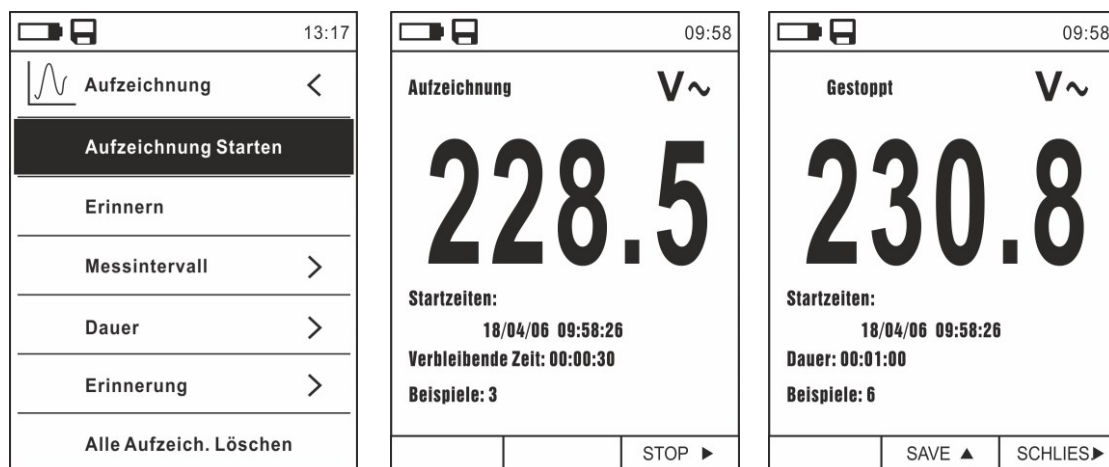


Abb. 33: Data Logger Funktion – Aufzeichnungen starten und beenden

14. Drücken Sie die Taste ► (**STOP**), um die Aufzeichnung jederzeit zu beenden, oder warten Sie ab, bis die Operation zu Ende ist.
15. Nachdem die Operation zu Ende ist, erscheint die Bildschirmseite in Abb. 33 – rechte Seite im Display. Drücken Sie die Taste ▲ (**SAVE**), um die Aufzeichnung im internen Speicher des Geräts zu speichern, oder die Taste ► (**SCHLIES.**)

Aufruf, Anzeige und Löschen von aufgezeichneten Daten

16. Wählen Sie den Eintrag “Erinnern” (siehe Abb. 34 – linke Seite) und drücken Sie die Taste ☰. Die Bildschirmseite in Abb. 34 – rechte Seite erscheint im Display.



Abb. 34: Data Logger Funktion – Aufruf von aufgezeichneten Daten

17. Drücken Sie die Taste **MODE (TENDEN.)**, um den Graph der Aufzeichnung im Display und den entsprechenden Trend im Zeitablauf anzuzeigen (Trend). Die Bildschirmseite in Abb. 35 – linke Seite erscheint im Display.

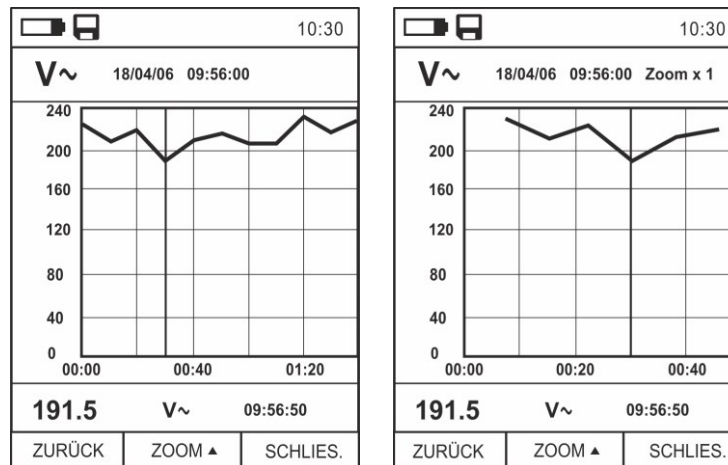


Abb. 35: Data Logger Funktion – Anzeige des Graphs der Aufzeichnung

18. Benutzen Sie die Tasten ◀ oder ▶, um den Cursor auf dem Graph zu bewegen. Achten Sie dabei auf den Wert des abgetasteten Datums und des entsprechenden Abtastmoments auf der Unterseite des Displays.
19. Drücken Sie die Taste ▲ (**ZOOM**) zur Aktivierung (wenn verfügbar) des Zooms von den Werten auf dem Graph (siehe Abb. 35 – rechte Seite), um die Auflösung zu erhöhen. Die Angabe "Zoom xY" wo Y = max Zoom erscheint auf der Oberseite des Displays. Es ist möglich, Zoom X1 für mindestens 10 Messpunkte, X2 für mindestens 20 Messpunkte, X3 für mindestens 40 Messpunkte usw. durchzuführen, für max 6 Zoom-Operationen.
20. Drücken Sie die Taste **MODE (TENDEN.)**, um zur vorherigen Bildschirmseite zurückzukehren, oder die Taste **HOLD/ESC**, um zur normalen Messbildschirmseite zurückzukehren.
21. Drücken Sie die Taste ▲ (**LÖSCHEN**), um die aufgerufene Aufzeichnung zu löschen. Die folgende Bildschirmseite und die Meldung "Aufzeichnungen löschen?" erscheinen im Display.

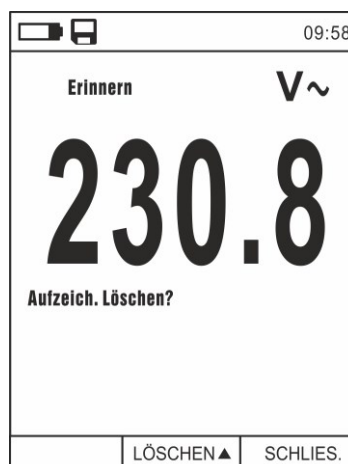


Abb. 36: Data Logger Funktion – Löschung einer Aufzeichnung

22. Drücken Sie nochmals die Taste ▲ (**LÖSCHEN**) zur Bestätigung der Operation oder die Taste **HOLD/ESC** um zur normalen Messbildschirmseite zurückzukehren.

Inhalt des Speichers und Löschung von allen Aufzeichnungen

23. Wählen Sie den Eintrag "Erinnerung" (siehe Abb. 37 – linke Seite) und drücken Sie die Taste ►. Die Bildschirmseite in Abb. 37 – rechte Seite erscheint im Display.



Abb. 37: Data Logger Funktion – Inhalt des Speichers

24. Parameter "Anz. Aufzeichnungen" gibt an, wie viele Aufzeichnungen im internen Speicher gespeichert wurden. Es ist möglich, bis zu max. 16 Aufzeichnungen zu speichern. Der Parameter "Freier Speicherraum" gibt den restlichen freien Speicherplatz als prozentualen Wert an.

25. Drücken sie die Taste ◀ um zur vorherigen Bildschirmseite zurückzukehren.

26. Wählen Sie den Eintrag "Alle Aufz. Löschen" (siehe Abb. 38 – linke Seite) und drücken Sie die Taste ≡. Die Bildschirmseite in Abb. 38 – rechte Seite erscheint im Display.



Abb. 38: Data Logger Funktion – Löschung von allen Aufzeichnungen

27. Benutzen Sie die Tasten ◀ oder ► und die Taste ≡ zur Bestätigung der Löschung (Ja) oder um zur vorherigen Bildschirmseite zurückzukehren (Nein).

5.12. VERWENDUNG DER INTERNEN WÄRMEBILDKAMERA

1. Schalten Sie das Gerät in einer beliebigen Stellung des Funktionswahlschalters ein.
2. Drücken Sie die Taste **IR/** zur Aktivierung der internen Wärmebildkamera.
3. Betätigen Sie die Schutzklappe (siehe Abb. 2 – Teil 3) und decken Sie die Linse auf.
4. Drücken Sie die Taste **≡** und treten Sie ins Hauptmenü zur Einstellung der Emissionswerte des zu messenden Gegenstandes und zur eventuellen Aktivierung der Messpunkte H (wärmster Punkt) und C (kältester Punkt) und des Laserpointers, wie in § beschrieben. 4.3.8
5. Rahmen Sie den zu messenden Gegenstand ein, dessen thermographisches Bild im Display erscheint (siehe § 4.3.2) mit automatischer Fokussierung.
6. Im Wärmebild sind die Messpunkte H und C entsprechend mit einem roten und einem blauen Kreuzcursor angegeben.

ACHTUNG



Das Gerät führt eine automatische Kalibration durch (ca. alle 10 Sekunden, nicht deaktivierbar), die auch während des normalen Betriebs der internen Wärmebildkamera fortfährt, damit Offset-Fehler beseitigt werden. Das Geräusch, das bei der Umschaltung der Innenteile entstehen kann, ist nicht als ein Problem des Gerätes anzusehen.

7. Für genaue Temperaturmessungen, stellen Sie sicher, dass die Oberfläche des gemessenen Gegenstands immer größer ist, als die messbare Oberfläche, die durch das Sichtfeld (FOV) des Geräts gegeben ist. Das Gerät MERCURY hat ein Sichtfeld von $21^\circ \times 21^\circ$ und eine Auflösung von 80×80 (6400) pxl, siehe Abb. 39

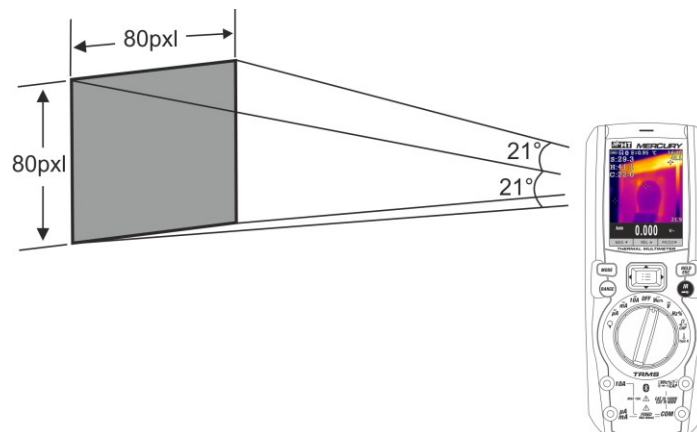


Abb. 39: Darstellung des Sichtfeldes (FOV) des Geräts MERCURY

8. Das Verhältnis von D (Entfernung vom Gegenstand) / zu S (Oberfläche des Gegenstands) bei Einsatz einer 7.5mm Linse wird hier unten für das Gerät MERCURY veranschaulicht.

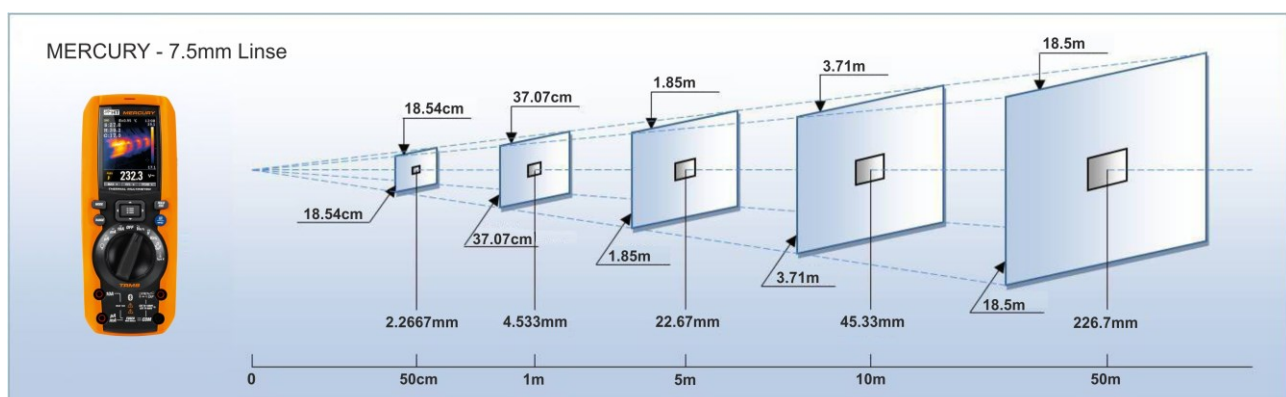


Abb. 40: Veranschaulichung vom Verhältnis D/S des Geräts MERCURY

In der Abbildung ist der IFOV Parameter anschaulich dargestellt. (IFOV = Instant Field Of View = geometrische Auflösung des Geräts = Größe eines einzelnen Pixels des IR Sensors). Die Kamera kann bei einem Abstand zum Gegenstand von 1m eine genaue Temperaturmessung durchführen, sofern der Gegenstand nicht kleiner als 4.53mm ist. D.h.: Gegenstände ab einer Größe von 4.53mm können bei einem Abstand von 1m vom Gerät genau erfasst und gemessen werden.

9. Drücken Sie die Taste **HOLD/ESC**, um das Ergebnis im Display einzufrieren. Die Meldung "HOLD" erscheint im Display und die Taste **REL ▲** wechselt zu **SAVE ▲** (siehe Abb. 41 – rechte Seite).

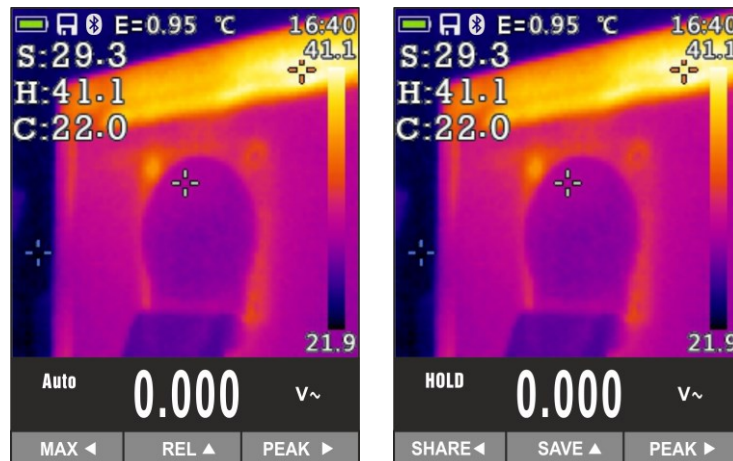


Abb. 41: Speichern von IR Bildern

10. Drücken Sie die Taste **▲** zum Speichern des Werts auf der Mikro-SD-Karte im Gerät als BMP Bild, oder nochmals die Taste **HOLD/ESC** zum Verlassen der Funktion.
 11. Treten Sie ins Hauptmenü ein, um das gespeicherte Ergebnis anzuzeigen (siehe § Abb. 42 – linke Seite).

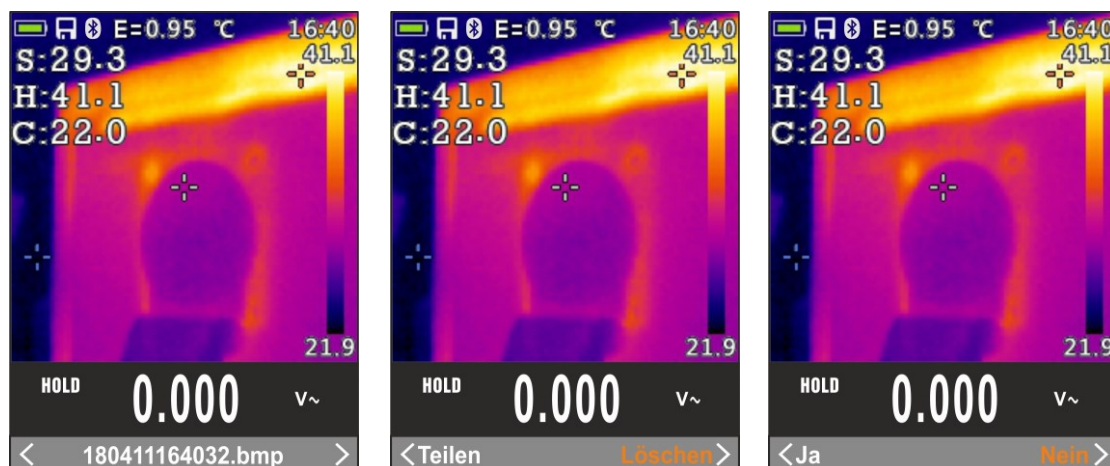



Abb. 42: Aufruf und löschen von IR Bildern

12. Benutzen Sie die Pfeiltasten **◀** oder **▶** zur Auswahl der Option "Löschen" und bestätigen Sie mit der Taste **☰**
 13. Benutzen Sie die Pfeiltasten **◀** oder **▶** zur Bestätigung (Ja) oder zur Ablehnung (Nein) der Löschung des Bildes (siehe
 14. Benutzen Sie die Pfeiltasten **◀** oder **▶** zur Auswahl der Option "Teilen", damit das Bild auf ein Mobilgerät mit Hilfe der APP HTMercury und einer Bluetooth Verbindung geteilt wird (siehe §).

5.13. BLUETOOTH VERBINDUNG UND VERWENDUNG DER APP HT-MERCURY

1. Drücken Sie die Taste , wählen Sie das Menü "Einstellung" und aktivieren Sie die Bluetooth-Verbindung im Gerät (siehe § 4.3.8), siehe Abb. 43

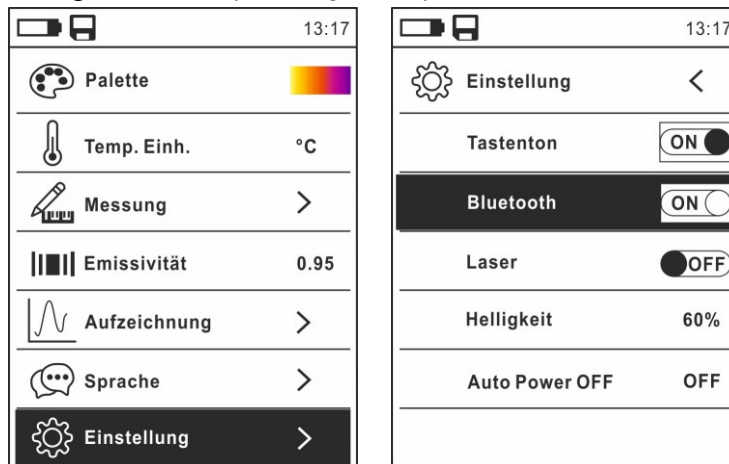


Abb. 43: Aktivierung der Bluetooth Verbindung

2. Laden Sie die **HTMercury** von den Android und iOS Stores frei herunter, und installieren Sie diese auf dem Mobilgerät (Tablet/Smartphone).
3. Aktivieren Sie die Bluetooth Verbindung auf dem Mobilgerät und starten Sie die APP .
4. Suchen Sie nach dem Gerät in der APP (siehe Abb. 44 – linke Seite).

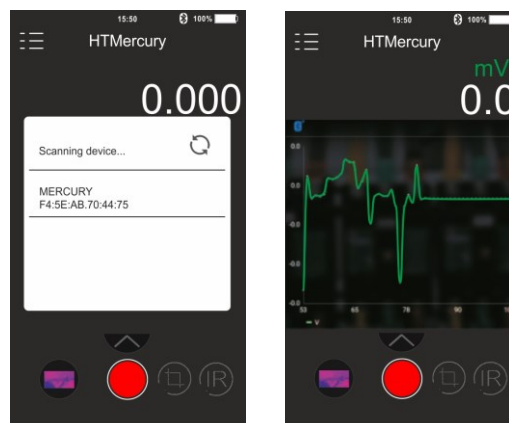


Abb. 44: Kommunikation mit der APP HTMercury

5. Die Echtzeit-Anzeige des Eingangssignals vom Gerät ist auf dem Mobilgerät verfügbar (siehe Abb. 44 – rechte Seite), und es ist möglich, Screenshots zu speichern und Aufzeichnungen aus den internen Menüs der APP zu aktivieren/speichern. Es ist auch möglich, Screenshots von thermografischen Bildern zu speichern und Gegenstände für erweiterte Analysen einzufügen (siehe Abb. 45). Weitere Informationen finden Sie in der Online-Hilfe der APP

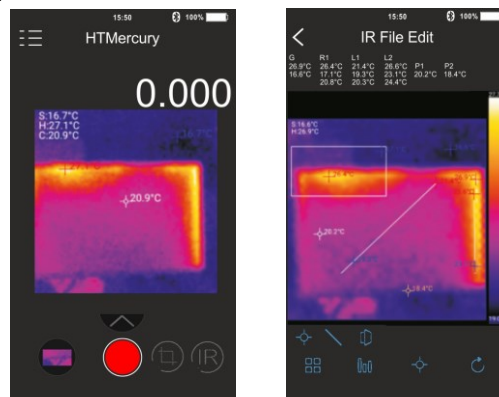


Abb. 45: Anwendungen der APP HTMercury


6. WARTUNG UND PFLEGE





ACHTUNG





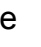

- Nur Fachleute oder ausgebildete Techniker sollten dieses Wartungsverfahren durchführen. Entfernen Sie alle Kabel aus den Eingangs-Anschlüssen, bevor Sie die Wartung durchführen.
- Verwenden Sie dieses Messgerät nicht unter ungünstigen Bedingungen wie hoher Temperatur oder Feuchtigkeit. Setzen Sie es nicht direktem Sonnenlicht aus.
- Schalten Sie immer das Gerät nach Gebrauch wieder aus. Falls das Gerät für eine längere Zeit nicht benutzt werden soll, entfernen Sie die Batterie, um Flüssigkeitslecks zu vermeiden, die die inneren Schaltkreise des Geräts beschädigen könnten.

6.1. WIEDERAUFLADUNG DER INTERNEN BATTERIE

Wenn im Display das Symbol  erscheint, muss die interne Batterie aufgeladen werden.

1. Drehen Sie den Funktionswahlschalter in die **OFF**-Stellung und entfernen Sie alle Anschlusskabel aus den Eingangsbuchsen.
2. Drehen Sie die Befestigungsschraube des Batteriefachdeckels von Stellung  auf Stellung  und entfernen Sie den Deckel (siehe Abb. 3 – Teil 2).
3. Entfernen Sie die Batterie und stecken Sie sie in die mitgelieferte Ladestation.
4. Stecken Sie den Anschluss des Batterieladegeräts in die Ladestation.
5. Verbinden Sie das Batterieladegerät mit dem elektrischen Stromnetz und der Ladestation. Warten sie ab, bis sich die grüne LED "Power" und die rote LED "Charge" einschalten.
6. Die Wiederaufladung dauert bis zur Ausschaltung der "Charge" LED.
7. Trennen Sie das Batterieladegerät vom elektrischen Stromnetz und von der Ladestation ab.
8. Legen Sie die Batterie wieder ins Gerät.
9. Setzen Sie den Batteriefachdeckel wieder auf und drehen Sie die Befestigungsschraube von Stellung  auf Stellung .

6.2. WECHSEL DER INTERNEN SCHMELZSICHERUNGEN

1. Drehen Sie den Funktionswahlschalter in die **OFF**-Stellung und entfernen Sie alle Anschlusskabel aus den Eingangsbuchsen.
2. Drehen Sie die Befestigungsschraube des Batteriefachdeckels von Stellung  auf Stellung  und entfernen Sie den Deckel (siehe Abb. 3 – Teil 2).
3. Nehmen Sie die beschädigte Schmelzsicherung heraus und legen Sie eine Sicherung desselben Typs ein (siehe § 7.2).
4. Setzen Sie den Batteriefachdeckel wieder auf und drehen Sie die Befestigungsschraube von Stellung  auf Stellung .

6.3. REINIGUNG DES GERÄTS

Zum Reinigen des Geräts kann ein weiches trockenes Tuch verwendet werden. Benutzen Sie keine feuchten Tücher, Lösungsmittel oder Wasser, usw.

6.4. LEBENSENDE



ACHTUNG: Dieses Symbol zeigt an, dass das Gerät und die einzelnen Zubehörteile fachgemäß und getrennt voneinander entsorgt werden müssen.

7. TECHNISCHE DATEN

7.1. TECHNISCHE EIGENSCHAFTEN

Messgenauigkeit angegeben als [%Ablesung + (Anz. Ziffer*Auflösung)] bei 18°C÷28°C <75%RH

DC Spannung

Bereich	Auflösung	Genauigkeit	Eingangswiderstand	Überlastschutz
600.0mV	0.1mV	±(0.09%Abl + 5Ziff)	>10MΩ	1000VDC/ACrms
6.000V	0.001V			
60.00V	0.01V			
600.0V	0.1V	±(0.2%Abl + 5Ziff)		
1000V	1V			

AC TRMS Spannung

Bereich	Auflösung	Genauigkeit (*)		Überlastschutz
		(50Hz÷60Hz)	(61Hz÷1kHz)	
6.000V	0.001V	±(0.8%Abl + 5Ziff)	±(2.4%Abl + 5Ziff)	1000VDC/ACrms
60.00V	0.01V			
600.0V	0.1V			
1000V	1V			

(*) Genauigkeit spezifiziert von 10% bis zum 100% des Messbereiches, Eingangsimpedanz: > 9MΩ, Sinuswelle

Genauigkeit der Funktion PEAK: ±(10%Ablesung), Ansprechzeit Funktion PEAK: 1ms

Für eine Nicht-Sinuswelle ist die Genauigkeit: ±(10.0%Abl + 10Ziff)

Integrierter NCV Sensor zur Ermittlung der AC Spannung: Eingeschaltete LED für Phase-Erde Spannung zwischen 100V und 1000V, 50/60Hz

AC+ DC TRMS Spannung

Bereich	Auflösung	Genauigkeit (50Hz÷1kHz)	Eingangswiderstand	Überlastschutz
6.000V	0.001V	±(2.4%Abl+20Ziffern)	>10MΩ	1000VDC/ACrms
60.00V	0.01V			
600.0V	0.1V			
1000V	1V			

DC Strom

Bereich	Auflösung	Genauigkeit	Überlastschutz
600.0μA	0.1μA	±(0.9%Abl + 5Ziff)	Flinke Sicherung 800mA/1000V
6000μA	1μA		
60.00mA	0.01mA		
600.0mA	0.1mA	±(0.9%Abl + 8Ziff)	Flinke Sicherung 10A/1000V
10.00A	0.01A	±(1.5%Abl + 8Ziff)	

AC TRMS Strom

Bereich	Auflösung	Genauigkeit (*) (50Hz÷1kHz)	Überlastschutz
600.0μA	0.1μA	±(1.2%Abl + 5Ziff)	Flinke Sicherung 800mA/1000V
6000μA	1μA		
60.00mA	0.01mA		
600.0mA	0.1mA		
10.00A	0.01A	±(1.5%Abl + 5Ziff)	Flinke Sicherung 10A/1000V

(*) Genauigkeit spezifiziert von 5% bis zum 100% des Messbereiches; Sinuswelle

Genauigkeit der Funktion PEAK: ±(10%Ablesung), Ansprechzeit Funktion PEAK: 1ms

Für eine Nicht-Sinuswelle ist die Genauigkeit: ±(10.0%Abl + 10Ziff)

AC+DC TRMS Strom: Genauigkeit (50Hz÷1kHz): ±(3.0%Abl+20Ziffern)

DC Strom mit Standard-Strommesszange

Bereich	Ausgangs verhältnis	Auflösung	Genauigkeit (*)	Überlastschutz
1000mA	1000mV/1000mA	1mA	±(0.8%Abl + 5Ziff)	1000VDC/ACrms
10A	100mV/1A	0.01A		
40A (*)	10mV/1A	0.01A		
100A	10mV/1A	0.1A		
400A (*)	1mV/1A	0.1A		
1000A	1mV/1A	1A		

(*) Genauigkeit des Geräts ohne Strommesszange; (**) Mit Strommesszange HT4006

AC TRMS, AC+DC TRMS Strom mit Standard-Strommesszange

Bereich	Ausgangs verhältnis	Auflösung	Genauigkeit (*)		Überlastschutz
			(50Hz÷60Hz)	(61Hz÷1kHz)	
1000mA	1V/1A	1mA	±(0.8%Abl+5Ziff)	±(2.4%Abl+5Ziff)	1000VDC/ACrms
10A	100mV/1A	0.01A			
40A (*)	10mV/1A	0.01A			
100A	10mV/1A	0.1A			
400A (*)	1mV/1A	0.1A			
1000A	1mV/1A	1A			


(*) Genauigkeit des Geräts ohne Strommesszange; (**) Mit Strommesszange HT4006

AC TRMS Strom mit flexibler Strommesszange (F3000U)

Bereich	Ausgangs verhältnis	Auflösung	Genauigkeit (*)		Überlastschutz
			(50Hz÷60Hz)	(61Hz÷1kHz)	
30A	100mV/1A	0.01A	±(0.8%Abl+5Ziff)	±(2.4%Abl+5Ziff)	1000VDC/ACrms
300A	10mV/1A	0.1A			
3000A	1mV/1A	1A			

(*) Genauigkeit des Geräts ohne Strommesszange; Genauigkeit spezifiziert von 5% bis zum 100% des Messbereiches;

Diodenprüfung

Funktion	Teststrom	Maximale Spannung mit offenem Kreis
	<1.5mA	3.3VDC

Frequenz (elektrische Kreise)

Bereich	Auflösung	Genauigkeit	Überlastschutz
40.00Hz ÷ 10kHz	0.01Hz ÷ 0.001kHz	±(0.5%Abl)	1000VDC/ACrms

Empfindlichkeit: 2Vrms

Frequenz (elektronische Kreise)

Bereich	Auflösung	Genauigkeit	Überlastschutz
60.00Hz	0.01Hz	±(0.09%Abl+5Ziff)	1000VDC/ACrms
600.0Hz	0.1Hz		
6.000kHz	0.001kHz		
60.00kHz	0.01kHz		
600.0kHz	0.1kHz		
1.000MHz	0.001MHz		
10.00MHz	0.01MHz		

Empfindlichkeit: >2Vrms (@ 20% ÷ 80% Duty Cycle) und f<100kHz; >5Vrms (@ 20% ÷ 80% Duty Cycle) und f>100kHz

Widerstand und Durchgangstest

Bereich	Auflösung	Genauigkeit	Summer	Überlastschutz
600.0Ω	0.1Ω	±(0.5%Abl + 10Ziff)	<50Ω	1000VDC/ACrms
6.000kΩ	0.001kΩ	±(0.5%Abl + 5Ziff)		
60.00kΩ	0.01kΩ			
600.0kΩ	0.1kΩ			
6.000MΩ	0.001MΩ	±(2.5%Abl + 10Ziff)		
60.00MΩ	0.01MΩ			

Duty Cycle (Tastverhältnis)

Bereich	Auflösung	Genauigkeit
5.0% ÷ 95.0%	0.1%	±(1.2%Abl + 2Ziff)

Frequenzbereich Impulse: 40Hz ÷ 10kHz, Amplitude des Impulses: ±5V (100µs ÷ 100ms)

Kapazität

Bereich	Auflösung	Genauigkeit	Überlastschutz
60.00nF	0.01nF	±(1.5%Abl+20Ziffern)	1000VDC/ACrms
600.0nF	0.1nF	±(1.2%Abl + 8Ziff)	
6.000µF	0.001µF	±(1.5%Abl + 8Ziff)	
60.00µF	0.01µF	±(1.2%Abl + 8Ziff)	
600.0µF	0.1µF	±(1.5%Abl + 8Ziff)	
6000µF	1µF	±(2.5%Abl+20Ziffern)	

Temperatur mit K-Fühler

Bereich	Auflösung	Genauigkeit (*)	Überlastschutz
-40.0°C ÷ 600.0°C	0.1°C	±(1.5%Abl + 3°C)	1000VDC/ACrms
600°C ÷ 1000°C	1°C		
-40.0°F ÷ 600.0°F	0.1°F	±(1.5%Abl+ 5.4°F)	
600°F ÷ 1800°F	1°F		

(*) Genauigkeit des Gerätes ohne Temperaturfühler ; Genauigkeit spezifiziert mit stabiler Umgebungstemperatur ±1°C
Für lange Messungen steigt die Ablesung um 2°C

Infrarot Temperatur-Messung

Typ des IR Sensors	UFPA (80x80pxl, 34µm)
Spektrum-Antwort	8 ÷ 14µm
Sichtfeld (FOV) / Linse	21°x 21° / 7.5mm
IFOV (@1m)	4.53mrad
Thermale Empfindlichkeit / NETD	<0.1°C (@30°C /86°F) / 100mK
Fokussierung	Automatisch
Minimaler Fokusabstand	0.5m
Frequenz des Bildes	50Hz
Temperatur-Angaben	°C, °F, °K
Verfügbare Farbpaletten	5 (Eisen, Regenbogen, Grau, umgekehrtes Grau, Feder)
Laserpointer	Klasse 2 gemäß IEC 60825-1
Integrierte Power Leuchte	LED mit weißem Licht
Emissionskorrektur	0.01 ÷ 1.00 in Schritten von 0.01
Messcursoren	3 (fest, Max Temp., min Temp.)
Messbereich	-20°C ÷ 260°C (-4°F ÷ 500°F)
Genauigkeit	±3%Ablesung oder ±3°C (±5.4°F) (Umgebungstemperatur 10°C ÷ 35°C, Temperatur des Gegenstands >0°C)

7.2. ALLGEMEINE EIGENSCHAFTEN

Bezugsnormen

Sicherheit:	IEC/EN61010-1
EMC:	IEC/EN61326-1
Isolation:	Doppelte Isolation
Verschmutzungsgrad:	2
Überspannungskategorie:	CAT IV 600V, CAT III 1000V
Maximale Betriebshöhe:	2000m

Mechanische Eigenschaften

Abmessungen (L x B x H):	190 x 75 x 55mm
Gewicht (inklusive Batterie):	555g
Mechanischer Schutz:	IP65

Stromversorgung

Batterietyp:	1x7.4V wiederauf. Li-ION Batterie, 1200mAh
Versorgung/Batterieladegerät:	100/240VAC, 50/60Hz, 12VDC, 3A
Anzeige für niedrigen Batterieladezustand:	Symbol "□" im Display.
Dauer der Wiederaufladung:	ca. 2 Stunden
Batteriedauer:	ca. 8 Stunden (Bluetooth nicht aktiv) ca. 7 Stunden (Bluetooth aktiv)
Auto Power OFF:	nach 15 ÷ 60 Minuten Nichtgebrauch (deaktivierbar)
Schmelzsicherungen:	F10A/1000V, 10 x 38mm (10A Eingang). F800mA/1000V, 6 x 32mm (mAμA Eingang).

Display

Konversion:	TRMS
Eigenschaften:	TFT Farben, 6000 Punkte mit Bargraph
Abtastfrequenz:	3 Mal/Sek

Externer Speicher

Mikro-SD-Karte, 10x, Abspeicherung von Snapshots in BMP Format, ca. 23k snapshots (@ 8GB card)

Interner Speicher

max 16 Aufzeichnungen, Abtastintervall: 1s ÷ 15min, Dauer der Aufzeichnung: max 10 Stunden

Bluetooth Verbindung

Typ BLE 4.0

Kompatible Mobilgeräte

System Android 4.4 oder höher, iPhone 4 oder höher

Klimabedingungen für den Gebrauch

Bezugstemperatur:	18°C ÷ 28°C (64°F ÷ 82°F)
Betriebstemperatur:	5°C ÷ 40°C (41°F ÷ 104°F)
Zulässige relative Luftfeuchtigkeit:	<80%RH
Lagerungstemperatur:	-20°C ÷ 60°C (-4°F ÷ 140°F)
Lager-Luftfeuchtigkeit:	<80%RH

Dieses Gerät entspricht den Vorgaben der Europäischen Richtlinie für Niederspannungsgeräte 2014/35/EU (LVD) und Richtlinie EMC 2014/30/EU. Dieses Produkt ist konform im Sinne der Europäischen Richtlinie 2011/65/EEC (RoHS) und der Europäischen Richtlinie 2012/19/EEC (WEEE).

7.3. ZUBEHÖR

7.3.1. Mitgeliefertes Zubehör

- Messleitungsset mit 2/4mm Prüfspitze Code 4413-2
- Adapter + K-Typ Drahtfühler Code T10 & TK101
- Li-ION Akku-Batterie, 2 Stück Code BATMCY
- Multiplugkabel + Ladestation Code A0MCY
- Micro-SD-Karte, 10x, 8GB
- Transporttasche Code B0MCY
- Kalibrierzertifikat ISO9000
- Bedienungsanleitung

7.3.2. Optionales Zubehör

- K-Typ Fühler für Luft- und Gastemperatur Code TK107
- K-Typ Fühler für die Temperatur von halb festen Substanzen Code TK108
- K-Typ Fühler für die Temperatur von Flüssigkeiten Code TK109
- K-Typ Fühler für die Temperatur von Oberflächen Code TK110
- K-Typ Fühler für die Temperatur von Oberflächen mit 90° Spitze Code TK111
- Flexible Strommesszange AC 30/300/3000A Code F3000U
- Standard-Strommesszange DC/AC 40-400A/1V Code HT4006
- Standard-Strommesszange AC 1-100-1000A/1V Code HT96U
- Standard-Strommesszange AC 10-100-1000A/1V Code HT97U
- Standard-Strommesszange DC 1000A/1V Code HT98U
- Adapter zur Verbindung von Standard-Strommesszange mit Hypertac Verbinder Code NOCANBA

8. SERVICE

8.1. GARANTIEBEDINGUNGEN

Für dieses Gerät gewähren wir Garantie auf Material- oder Produktionsfehler, entsprechend unseren allgemeinen Geschäftsbedingungen. Während der Garantiefrist behält sich der Hersteller das Recht vor, das Produkt wahlweise zu reparieren oder zu ersetzen. Falls Sie das Gerät aus irgendeinem Grund für Reparatur oder Austausch einschicken müssen, setzen Sie sich bitte zuerst mit dem lokalen Händler in Verbindung, bei dem Sie das Gerät gekauft haben. Transportkosten werden vom Kunden getragen. Vergessen Sie nicht, einen Bericht über die Gründe für das Einschicken beizulegen (erkannte Mängel). Verwenden Sie nur die Originalverpackung. Alle Schäden beim Versand, die auf Nichtverwendung der Originalverpackung zurückzuführen sind, hat auf jeden Fall der Kunde zu tragen. Der Hersteller übernimmt keine Haftung für Personen- oder Sachschäden.

Von der Garantie ausgenommen sind:

- Reparatur und/oder Ersatz von Zubehör und Batterie (nicht durch die Garantie gedeckt)
- Reparaturen, die aufgrund unsachgemäßer Verwendung oder durch unsachgemäße Kombination mit inkompatiblen Zubehöerteilen oder Geräten erforderlich werden.
- Reparaturen, die aufgrund von Beschädigungen durch ungeeignete Transportverpackung erforderlich werden.
- Reparaturen, die aufgrund von vorhergegangenen Reparaturversuchen durch ungeschulte oder nicht autorisierte Personen erforderlich werden.
- Geräte, die modifiziert wurden, ohne dass das ausdrückliche Einverständnis des Herstellers dafür vorlag.
- Gebrauch, der den Eigenschaften des Geräts und den Bedienungsanleitungen nicht entspricht.

Der Inhalt dieser Bedienungsanleitung darf ohne das Einverständnis des Herstellers in keiner Form reproduziert werden.

Unsere Produkte sind patentiert und unsere Warenzeichen eingetragen. Wir behalten uns das Recht vor, Spezifikationen und Preise aufgrund eventuell notwendiger technischer Verbesserungen oder Entwicklungen zu ändern.

8.2. SERVICE

Für den Fall, dass das Gerät nicht korrekt funktioniert, stellen Sie vor der Kontaktaufnahme mit Ihrem Händler sicher, dass die Batterien korrekt eingesetzt sind und funktionieren. Stellen Sie sicher, dass Ihre Betriebsabläufe der in dieser Betriebsanleitung beschriebenen Vorgehensweise entsprechen. Falls Sie das Gerät aus irgendeinem Grund für Reparatur oder Austausch einschicken müssen, setzen Sie sich bitte zuerst mit dem lokalen Händler in Verbindung, bei dem Sie das Gerät gekauft haben. Transportkosten werden vom Kunden getragen. Vergessen Sie nicht, einen Bericht über die Gründe für das Einschicken beizulegen (erkannte Mängel). Verwenden Sie nur die Originalverpackung. Alle Schäden beim Versand, die auf Nichtverwendung der Originalverpackung zurückzuführen sind, hat auf jeden Fall der Kunde zu tragen.