
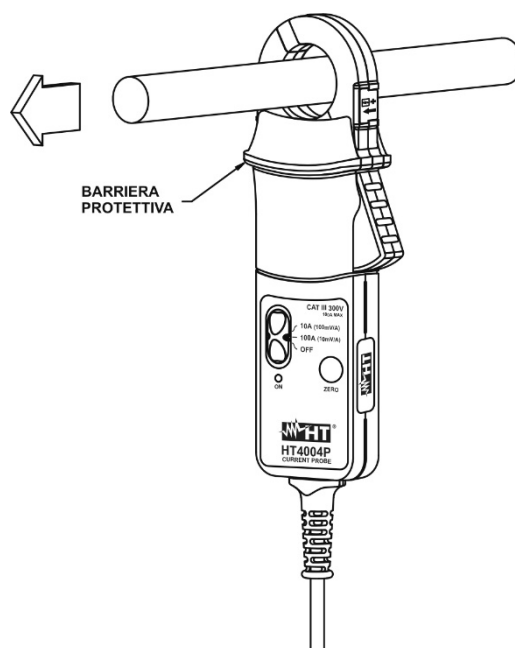



MANUALE D'USO
ATTENZIONE


- Il simbolo  indica che la pinza può operare su conduttori sotto tensione. Qualunque operazione su conduttori in tensione può essere pericolosa
- **Operare sempre al di sotto della barriera protettiva (vedere Figura)**
- L'operatore deve essere completamente informato su tutte le necessarie normative per la sicurezza
- Non utilizzare la pinza al di fuori dei limiti di tensione (300V) e corrente (100A) specificate in questo manuale
- Correnti di valore elevato in prossimità del toroide possono alterare la misura
- Al fine di massimizzare la precisione di lettura posizionare il conduttore sempre al centro del toroide
- Prima di utilizzare la pinza verificare sempre che la medesima sia integra e perfettamente funzionante
- Urti violenti possono danneggiare lo strumento

SPECIFICHE TECNICHE

Portate:	10A / 100A DC
Campo di misura:	0.01A ÷ 10A; 0.1A ÷ 100A
Segnale di uscita max.:	1V DC
Rapporto di uscita:	100mV/A (10A); 10mV/A (100A)
Precisione (a 25°C):	±(1% lettura + 3mA) (10A) ±(1% lettura + 30mA) (100A)
Risoluzione:	3mA (10A); 30mA (100A)
Carico esterno:	> 10 kΩ e ≤ 100pF
Alimentazione:	6V DC ±5%
Consumo di corrente:	30mA max
Indicatore accensione:	LED rosso lampeggiante
Coefficiente temperatura:	± 0.1% lettura /°C
Sicurezza:	IEC/EN61010-1
Grado di inquinamento:	2
Categoria di misura:	CAT III 300V verso terra
Temperatura di utilizzo:	0°C ÷ 50°C
Temperatura conservaz.:	-25°C ÷ 85°C
Max diametro cavo:	32mm
Dimensioni (LxLaxH):	200 x 74 x 15mm
Peso (batteria inclusa):	300g
Connettore di uscita:	tipo Hypertac
Lunghezza cavo di uscita:	2m


PROCEDURA DI MISURA

1. Adottare tutti gli accorgimenti necessari alla sicurezza dell'operatore (indossare guanti isolanti di protezione, casco protettivo, ecc.)
2. Anche se la pinza può essere inserita / disinserita da conduttori nudi sotto tensione (simbolo ) , se possibile togliere alimentazione al circuito in esame
3. Connettere il terminale di uscita della pinza allo strumento utilizzato per la visualizzazione
4. Selezionare la portata desiderata **10A** o **100A** sulla pinza. Verificare che il LED rosso **ON** sia acceso fisso
5. Verificare che la lettura sullo strumento usato per la visualizzazione sia nulla altrimenti premere il tasto **ZERO** per azzerare il valore a display prima di inserire la pinza sul conduttore in misura
6. Aprire il toroide ed inserire il conduttore di cui si vuole misurare la corrente al centro dello stesso, rispettando la direzione della corrente in misura (vedere Figura)
7. Eseguire la lettura della corrente sullo strumento utilizzato per la visualizzazione



ATTENZIONE: il simbolo riportato sullo strumento indica che l'apparecchiatura, i suoi accessori e la pila devono essere raccolti separatamente e trattati in modo corretto

Questo strumento è conforme ai requisiti della Direttiva Europea sulla bassa tensione 2006/95/CE (LVD) e della direttiva EMC 2004/108/CE

USER MANUAL

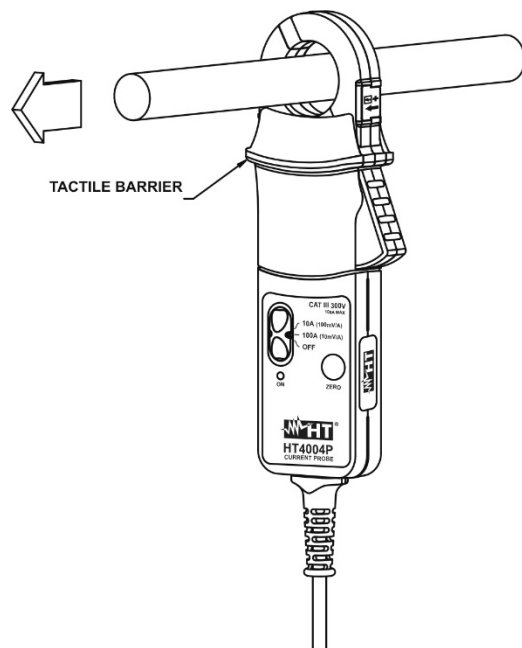
CAUTION



- The symbol means that the clamp can be used also on hazardous live conductors. Any operations on live conductors can be dangerous
- **Do not hold the probe anywhere beyond the tactile barrier (see Figure)**
- The operator is expected to be fully aware of all necessary electrical safety regulations and procedures. Safe operation is this responsibility
- Never exceed the limit of voltage (300V) or current (100A) indicate in this manual
- When measuring current, if strong current nears to the clamp jaw, it will affect the accuracy
- While measuring current, always put the tested conductor in the middle of clamp jaw so as to obtain a more accurate reading
- It is up to the user to ensure that the equipment is at all times in its original safe conditions
- Strong vibrations and impacts may cause damage to the instrument

TECHNICAL SPECIFICATIONS

Ranges:	10A / 100A DC
Measurement range:	0.01A ÷ 10A; 0.1A ÷ 100A
Max output signal:	1V DC
Output ratio:	100mV/A (10A) ; 10mV/A (100A)
Accuracy (at 25°C):	±(1%rdg +3mA) (10A) ±(1%rdg +30mA) (100A)
Resolution:	3mA (10A); 30mA (100A)
External load:	> 10 kΩ and ≤ 100pF
Power supply:	6V DC ±5%
Current consumption:	30mA max
Power supply indicator:	red flashing LED
Temperature coefficient:	± 0.1%rdg /°C
Safety:	IEC/EN61010-1
Pollution degree:	2
Measurement category:	CAT III 300V to ground
Working temperature:	0°C ÷ 50°C (32°F ÷ 122°F)
Storage temperature:	-25°C ÷ 85°C (-13°F ÷ 185°F)
Max diameter of cable:	32mm (1")
Dimensions (LxWxH):	200 x 74 x 15mm (8 x 3 x 1")
Weight (included battery):	300g (11ounces)
Output connector:	Hypertac type
Length of output cable:	2m (79")



MEASUREMENT PROCEDURE

1. Before start the test, take all precautionary measures for operator's safety (electrical protection gloves, etc.)
2. Even if it is possible to insert / remove energized conductors from the jaws (symbol) , de-energise (if possible) the conductors under test
3. Connect clamp's output terminal to the inputs of the instrument to be used as indicator
4. Select the **10A** or **100A** desired range on clamp. The red LED **ON** should be on
5. Verify the zero at display of instrument to be used as indicator. If no, press **ZERO** key on clamp before fit it on tested conductor
6. Open the clamp and put the tested conductor in the middle of the clamp jaws. No gap is allowed between the connections of clamp jaws. Positive output indicates that the current flow is in the direction shown by the arrow on the probe (see Figure)
7. Read the current value in the indicator's display



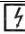
CAUTION: this symbol indicates that equipment, its accessories and the battery shall be subject to a separate collection and correct disposal

This product is compliance with the prescriptions of the European directive on low voltage 2006/95/EEC (LVD) and to EMC directive 2004/108/EEC

MANUAL DE INSTRUCCIONES

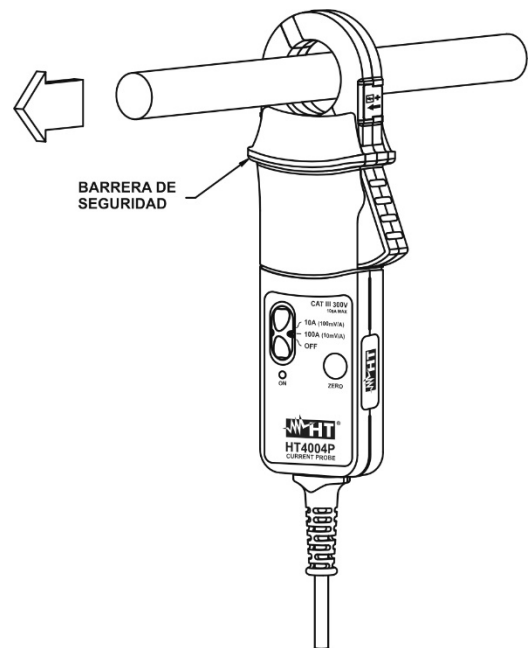
ATENCIÓN




- El símbolo  significa que la pinza puede trabajar también en los conductores activos. Cualquier operación sobre conductores con tensión puede ser peligrosa
- **Trabajar siempre por debajo de la barrera de seguridad (ver Figura)**
- El usuario debe estar siempre informado sobre todas las necesarias normativas para la seguridad
- No utilice la pinza fuera de los límites de Tensión (300V) y corriente (100A) especificada en este manual
- Corriente de valor elevado cerca del toroidal puede alterar la medida
- Con el fin de maximizar la precisión de lectura posicione el conductor siempre en el centro del toroidal
- Antes de utilizar la pinza verifique que esté en buen estado
- Tirones violentos pueden dañar el instrumento

ESPECIFICACIONES TÉCNICAS

Rango:	10A / 100A CC
Campo de medida:	0.01A ÷ 10A; 0.1A ÷ 100A
Señal de salida max:	1V CC
Relación de transformación:	100mV/A (10A); 10mV/A (100A)
Precisión (a 25°C):	±(1%lectura +3mA) (10A) ±(1%lectura +30mA) (100A)
Resolución:	3mA (10A); 30mA (100A)
Carga externa:	>10kΩ y ≤ 100pF
Alimentación:	6V CC ±5%
Consumo de corriente:	30mA max
Indicador de alimentación:	LED rojo intermitente
Coefficient de temperatura:	± 0.1%lectura /°C
Seguridad:	IEC/EN61010-1
Nivel de Polución:	2
Categoría de medida:	CAT III 300V verso tierra
Temperatura de uso:	0°C ÷ 50°C (32°F ÷ 122°F)
Temperatura almac.:	-25°C ÷ 85°C (-13°F ÷ 185°F)
Max diámetro cable:	32mm (1")
Dimensiones (LxLaxH):	200 x 74 x 15mm (8 x 3 x 1")
Peso (pila incluida):	300g (11ounces)
Conexión de salida:	Hypertac terminal
Longitud de cable de salida:	2m (79")



PROCEDIMIENTO DE MEDIDA

1. Adopte todos los medios necesarios para la seguridad del usuario (utilice guantes aislados de protección, casco protector, etc.)
2. Aunque la pinza pueda conectarse / desconectarse de un conductor desnudo bajo tensión (símbolo ) , si es posible corte la alimentación del circuito en examen
3. Conecte el terminal de salida de la pinza al instrumento utilizado para la visualización
4. Seleccione la escala deseada **10A** o **100A** sobre la pinza. Verifique que el LED rojo **ON** esté apagado
5. Verifique la indicación próxima al cero en el visualizador del instrumento. Pulse eventualmente la tecla **ZERO** sobre la pinza para realizar el ajuste a cero antes de colocar la pinza sobre el conductor en medida
6. Abra el maxilar e coloque en el centro el conductor del cual se desea medir la corriente, respetando la dirección de la corriente (ver Figura)
7. Efectúe la lectura de la corriente sobre el instrumento utilizado para la visualización



ATENCIÓN: el simbolo adjunto indica que el instrumento, sus accessorios y la pila deben ser reciclados separadamente y tratados de modo correcto

Este instrumento es conforme a los requisitos de la Directiva Europea sobre baja tensión 2006/95/CE (LVD) y de la directiva EMC 2004/108/CE

BEDIENUNGSANLEITUNG

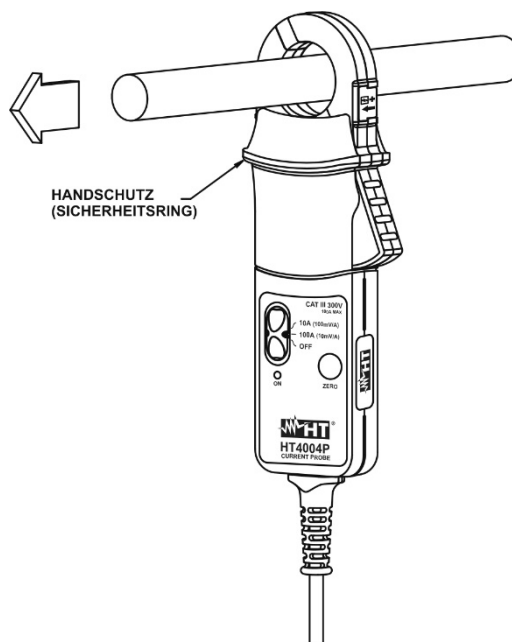
SICHERHEITSHINWEISE



- Diese Anleitung und die enthaltenen Sicherheitshinweise sind zu lesen und zu befolgen
- **Halten Sie nicht die Stromkreise oberhalb von Handschutz (siehe Abbildung)**
- Der Anwender muss die üblichen Sicherheitsbestimmungen bezogen auf das Schützen von sich vor gefährlichen elektrischen Strömen und Spannungen kennen und einhalten. Die sichere Benutzung liegt in seiner Verantwortung
- Messen Sie keine Stromkreise, die die Spannungs- oder Stromgrenzwerte des Stromwandlers von 300V bzw. 100A übersteigen
- Bei der Strommessung beeinflussen starke Ströme, die nahe oder dicht an der Zange vorbeifließen, die Messgenauigkeit
- Setzen Sie, wenn Sie Strom messen, den geprüften Leiter immer ins Zentrum der Zangenöffnung, damit Sie eine genauere Ablesung der Messwerte erhalten
- Es liegt in der Pflicht und Verantwortung des Anwenders, sicherzustellen, dass das Messgerät nur im Originalzustand eingesetzt wird
- Starke Vibrationen und äußere Schlägeinwirkungen können das Messgerät beschädigen

SPEZIFIKATIONEN

Bereich:	10A / 100A DC
Messbereich:	0.01A ÷ 10A; 0.1A ÷ 100A
Ausgang (max.):	1V DC
Verhältnis:	100mV/A (10A); 10mV/A (100A)
Genauigkeit (bei 25°C):	±(1%anz +3mA) (10A) ±(1%anz +30mA) (100A)
Auflösung:	3mA (10A) ; 30mA (100A)
Minimale Last:	>10 kΩ und ≤ 100pF
Stromversorgung:	6V CC ±5%
Stromaufnahme:	30mA max
Betrieblanzeige:	rot blinkend LED
Temperaturkoeffizient:	± 0.1%anz /°C
Sicherheit:	IEC/EN61010-1
Verschmutzungsgrad:	2
Überspannungskategorie:	CAT III 300V
Arbeitstemperatur:	0°C ÷ 50°C (32°F ÷ 122°F)
Lagerungstemperatur:	-25°C ÷ 85°C (-13°F ÷ 185°F)
Max Leiterdurchmesser:	32mm (1")
Abmessungen (LxWxH):	200 x 74 x 15mm (8 x 3 x 1")
Gewicht :	300g (11 ounces)
Anschluss:	Hypertac Stecker
Leistungsmessung:	2m (79")



MESSUNG DURCHFÜHREN

1. Bevor Sie mit der Messung starten, wenden Sie alle notwendigen Massnahmen an, um für Ihre Sicherheit zu sorgen (Schutz gegen elektrischen Schlag, Handschuhe etc.)
2. Verbinden Sie die Messleitung mit den Eingängen Ihres Messgerätes
3. Sofern möglich, schalten Sie die Anlage zunächst spannungsfrei und legen Sie erst dann den Stromwandler um das zu messende Kabel bzw. den einzelnen Leiter
4. Wählen Sie den gewünschten Messbereich 10A oder 100A aus. Die rot LED „ON“ sollte leuchten
5. Überprüfen Sie ob die Anzeige im Display auf Null steht. Wenn nicht, drücken Sie die **ZERO** Taste bevor Sie die Messung starten
6. Öffnen Sie die Zangenbacken und führen Sie diese um den zu messenden Leiter. Schliessen Sie nun die Zangenbacken sobald sich der Leiter in der Mitte der Zangenbacken befindet. Überprüfen Sie stets die korrekter Anschlussrichtung der Stromzange (siehe Bild oberhalb)
7. Lesen Sie den entsprechenden Messwert vom der LCD Anzeige ab



ACHTUNG: Dieses Symbol zeigt an, dass das Gerät und die einzelnen Zubehörteile fachgemäß und getrennt voneinander entsorgt werden müssen

Dieses Gerät erfüllt die Anforderungen der Europäischen Niederspannungs-Richtlinie 2006/95/CE (LVD) und der EMV-Richtlinie 2004/108/CE

DE -1